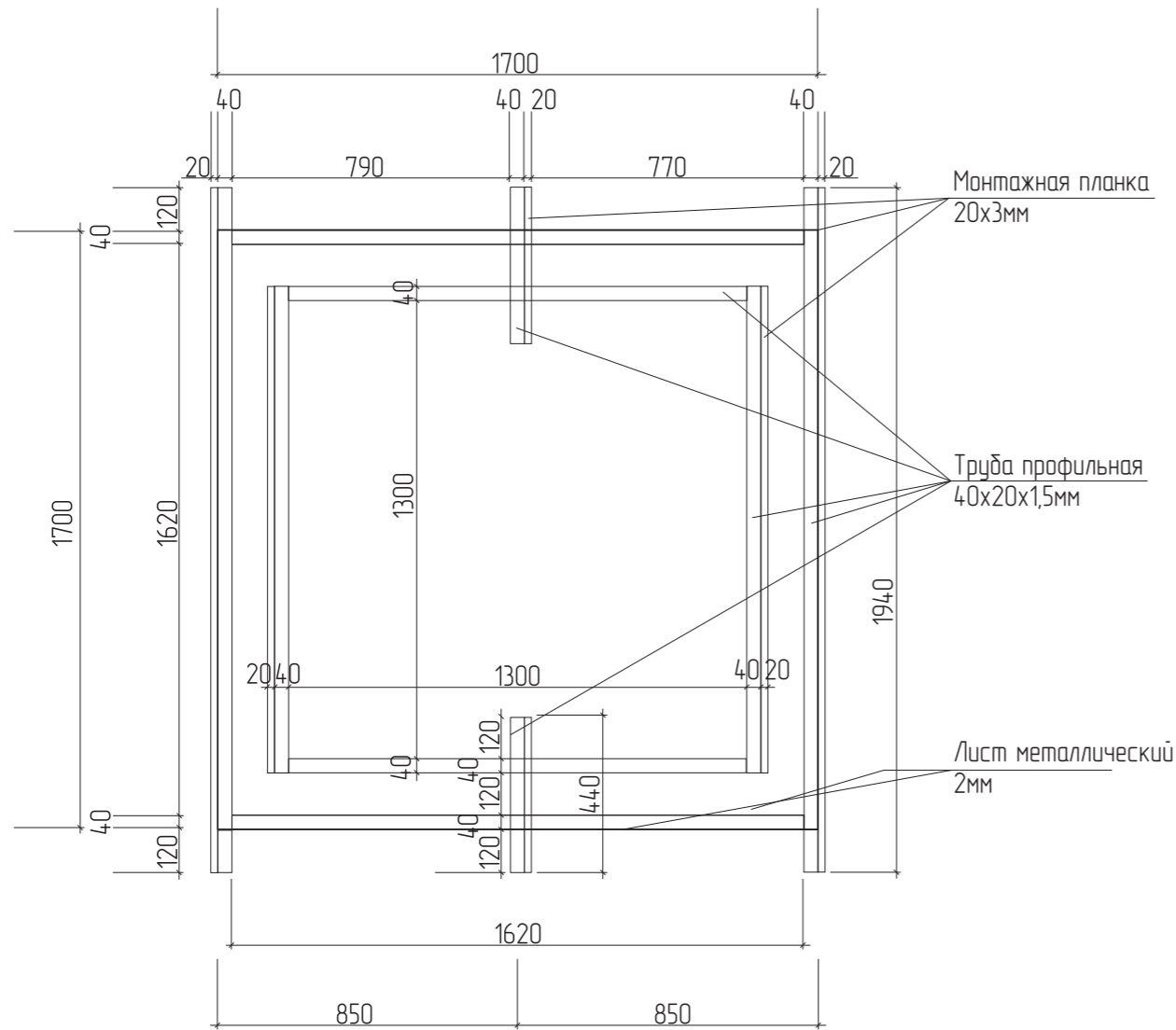
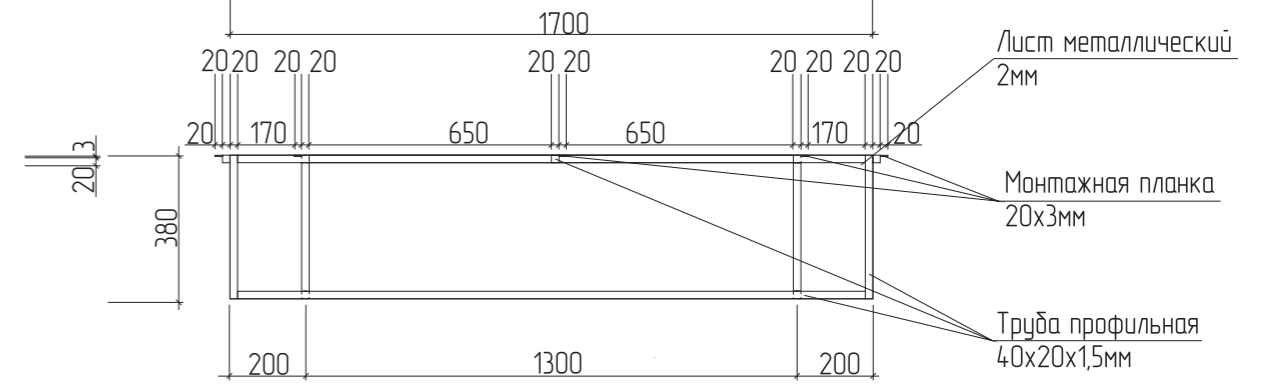


Каркас скамьи М 1:50

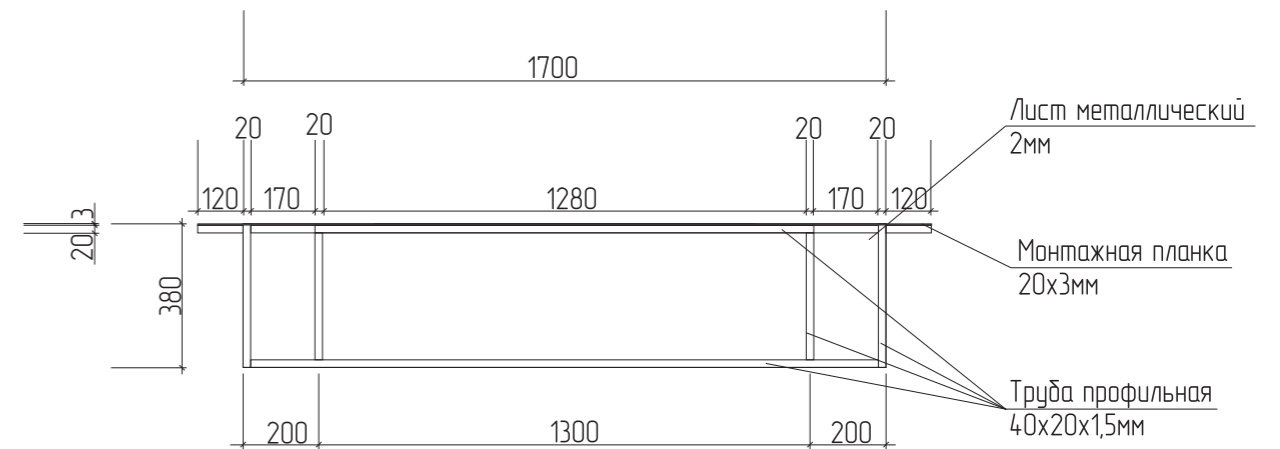
Вид сверху



Вид спереди



Вид сбоку



ОБЩИЕ ХАРАКТЕРИСТИКИ:

1. Размер скамьи 2000x2000x380мм
1. Каркас труба профильная 40x20x1,5мм
2. Монтажная планка - 20x3мм
3. Обшивка - лист металлический 2мм
4. Брусок - 73x40x500мм
5. Крепление - саморезы

ХАРАКТЕРИСТИКА ВЫПОЛНЕНИЕ КАРКАСА:

На монтажной планке сделать отверстия под саморезы
 С двух сторон каркаса (1700x1700мм) на верхней части, приварить профиль 40x20x1,5мм в 4-х местах, длиной 120мм
 С двух сторон каркаса (1700x1700мм) на верхней части и передвариванного к нему профилю, приварить монтажную планку 20x3мм длиной 1940мм
 К профилю длиной 440мм приварить монтажную планку 20x3мм длиной 440мм
 С двух сторон каркаса (1620x1620мм) на верхней части по середине приварить профиль 40x20x1,5, в 2-х местах, длиной 440мм
 С двух сторон каркаса (1380x1380мм) на верхней части приварить монтажную планку 20x3мм длиной 1380мм
 С внешних сторон каркаса (1700x1700мм и 1300x1300мм) приварить металлический лист 2мм, высотой 380мм
 Каркас соединить с деревянным бруском с помощью саморезов
 Сварка полуавтомат по контуру соприкосновения деталей, швы зашлифовать
 Катет шва по наименьшей ширине свариваемых деталей

Заказчик: ООО «МАКС ГРУПП»

г.Москва, 1-й Дорожный проезд, дом 9

изм.	кол.уч	лист	№ док	подпись	дата				
Инженер				Сарновский В.М.		Скамья уличная	СТАДИЯ	ЛИСТ	ЛИСТОВ
Архитектор				Мальшева А.М.			КР	4	4
						Каркас скамьи. М 1:50 Общие характеристики Характеристика выполнения каркаса	Мальшева А.М.		