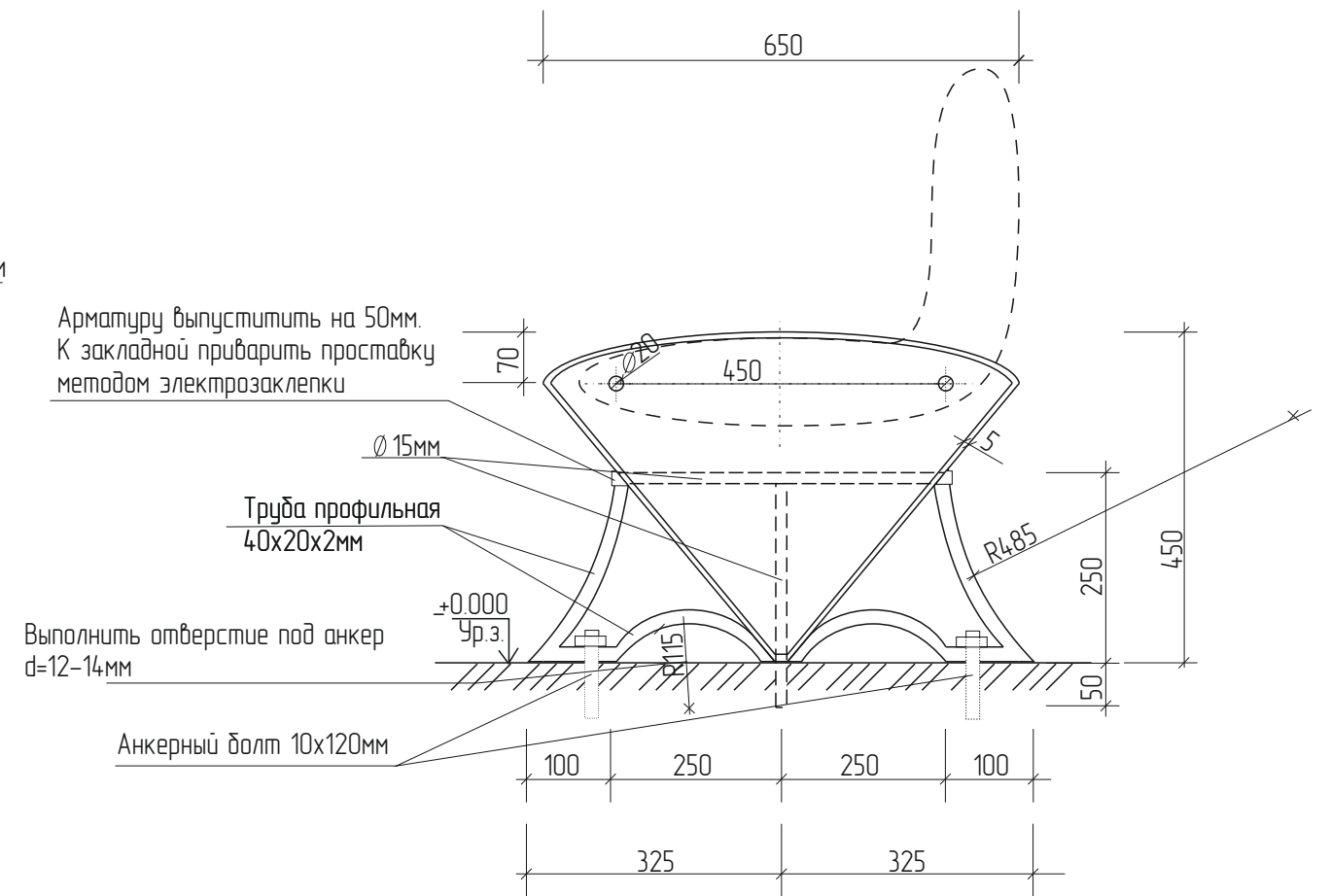
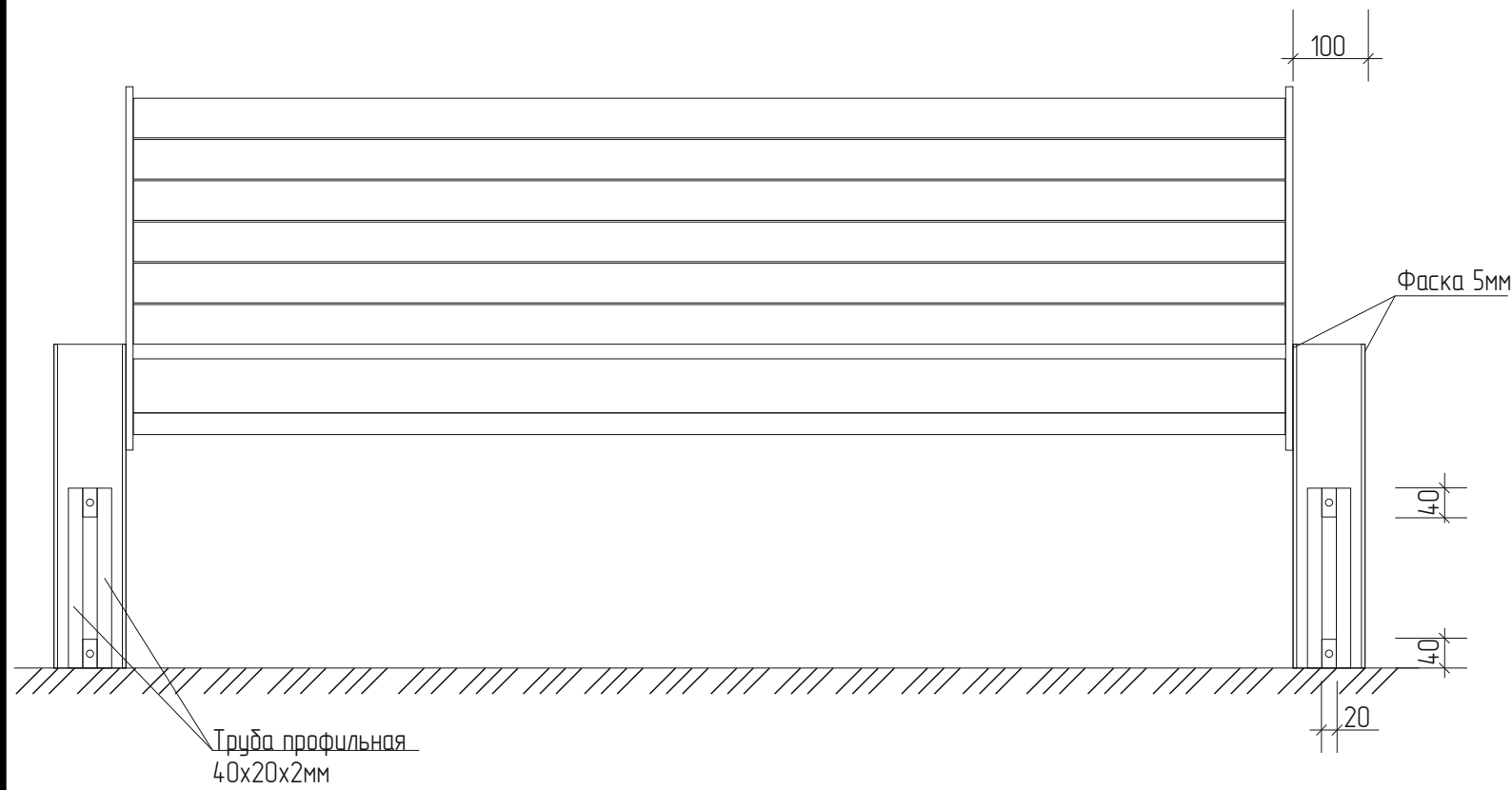


# Скамья уличная М 1 :100



## ХАРАКТЕРИСТИКА ВЫПОЛНЕНИЕ СКАМЬИ:

Боковую часть скамьи выполнить из камня толщиной 100мм, фаска 5мм.  
 Проставку выполнить из профильной трубы 40x20x2мм.  
 На стенке, шириной 20мм выполнить сквозное отверстие d=16мм, в обеих стенках.  
 Отверстие проставки шва отшлифовать.  
 Закладную арматуру выпустить на 50мм и приварить проставку методом электрозаклепки.  
 Сварка по контуру соприкосновения деталей.  
 Катет шва по наименьшей ширине свариваемых деталей.  
 Бетонную конструкцию армировать армированной сеткой.  
 Сварной каркас заливается бетоном.  
 Конструкция крепиться на анкерные болты 10x120мм, предварительно выполнить отверстие под анкер d=

Инв. N подл. Подпись и дата  
Взамен инв. N

						Заказчик: ООО «МАКС ГРУПП»			
						г.Москва, 1-й Дорожный проезд, дом 9			
изм.	кол.уч	лист	№ док	подпись	дата	Скамья уличная	СТАДИЯ	ЛИСТ	ЛИСТОВ
							КР	1	1
Инженер				Сарновский В.М.					
Архитектор				Малышева А.М.					