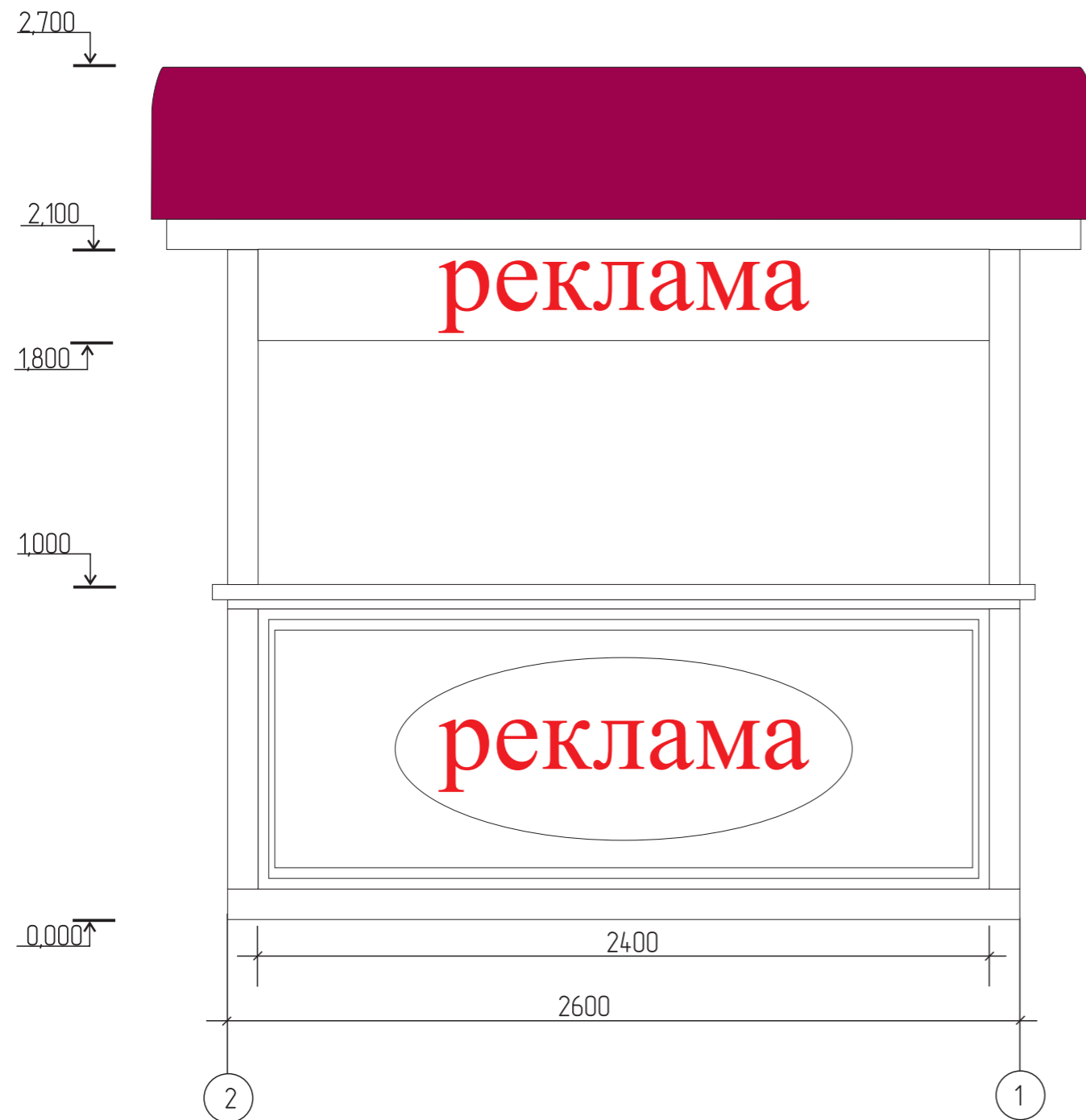
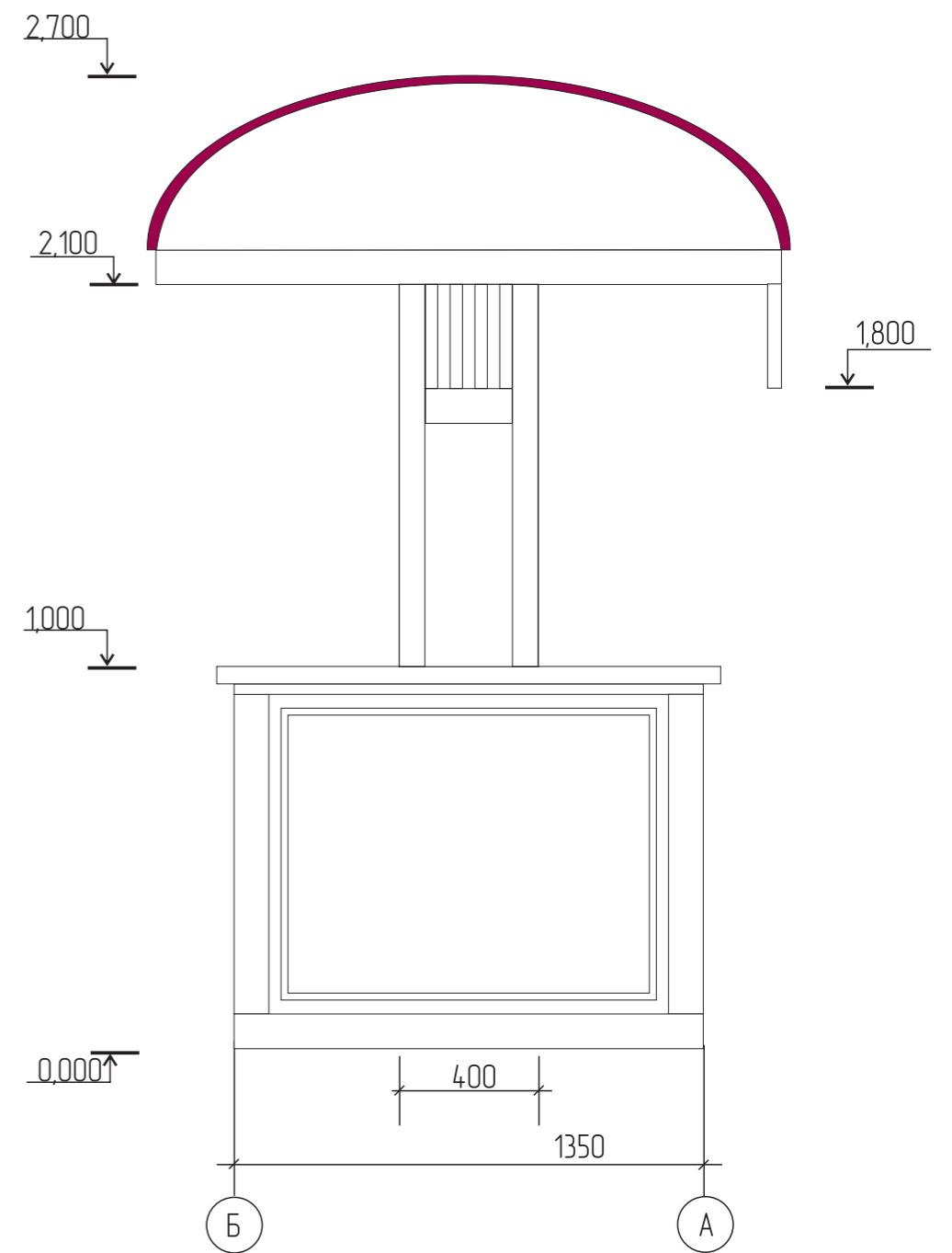


Цветовое решение. Фасад 2-1. Масштаб 1:50



Фасад Б-А. Масштаб 1:50



Отделка стен - фанера, окрашена краской по дереву:



Примечание по отделке фасадов:

1. Настоящем проектом предусмотрены места размещения рекламы. Цвет рекламных букв показан условно. Допустимы любые цвета.
2. Площадку перед входом - выполнить из бетона с покрытием тротуарной плиткой ширина не менее 1200мм, на отм. -0,500.
3. Стены - фанера ФСФ хвоя толщиной 6мм, размером 2500x1200мм (ГОСТ 3916.1-96), окрашена краской по дереву, цвет 9003 (белый) по шкале RAL.
4. Декоративные элементы фасада - рейка деревянная (сосна), окрашена краской по дереву, цвет 9003 (белый) по шкале RAL.
5. Кровля - металлический каркас труба профильная 40x20x2мм (ГОСТ 8645), окрашен порошковой краской цвета 3032 (перламутрово-рудиновый) по шкале RAL.
Отделка кровли - ячеистый поликарбонат 1200x6000x4мм (ГОСТ Р-56712-2015), цвет 3032 (перламутрово-рудиновый) по шкале RAL.

						г.Хабаровск, Набережная адмирала Небельского			
Изм.	К. уч.	Лист	№ Док	Подпись	Дата	Эскизный проект типового павильона площадью 3,5 кв.м.	Стадия	Лист	Листов
							ЭП	4	5
Заказчик	Козлов А.К.					Фасад в осях 2-1. Фасад в осях Б-А. Цветовое решение фасада. М 1:50	ИП Козлов А.К.		
Разработал	Мальшева А.М.								