

СБ

Справ. №

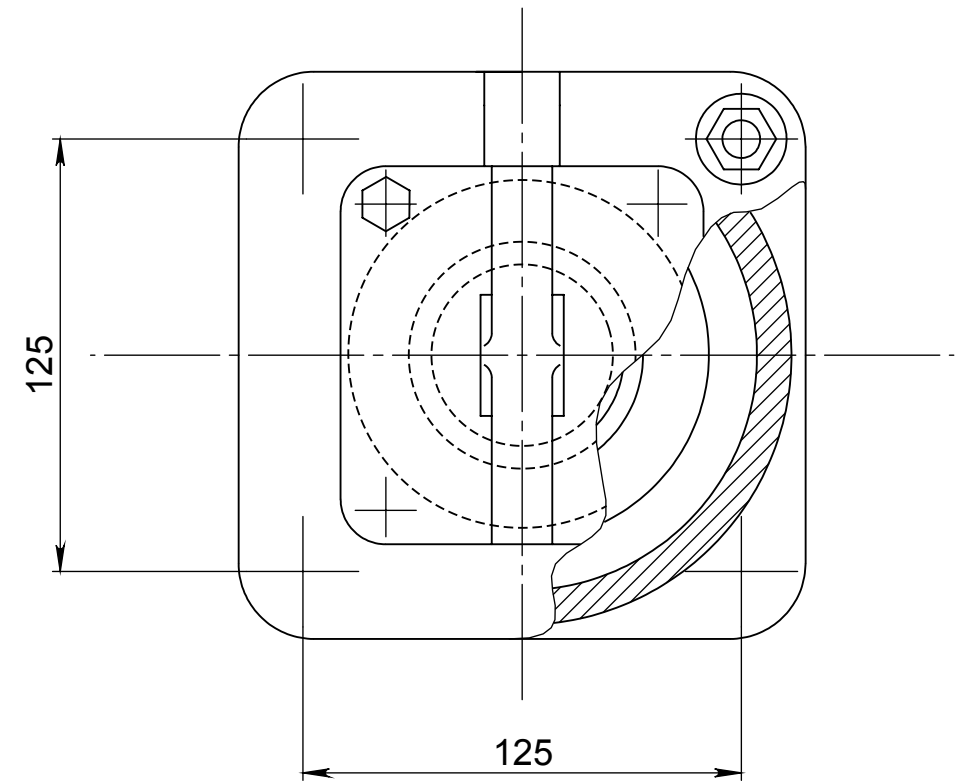
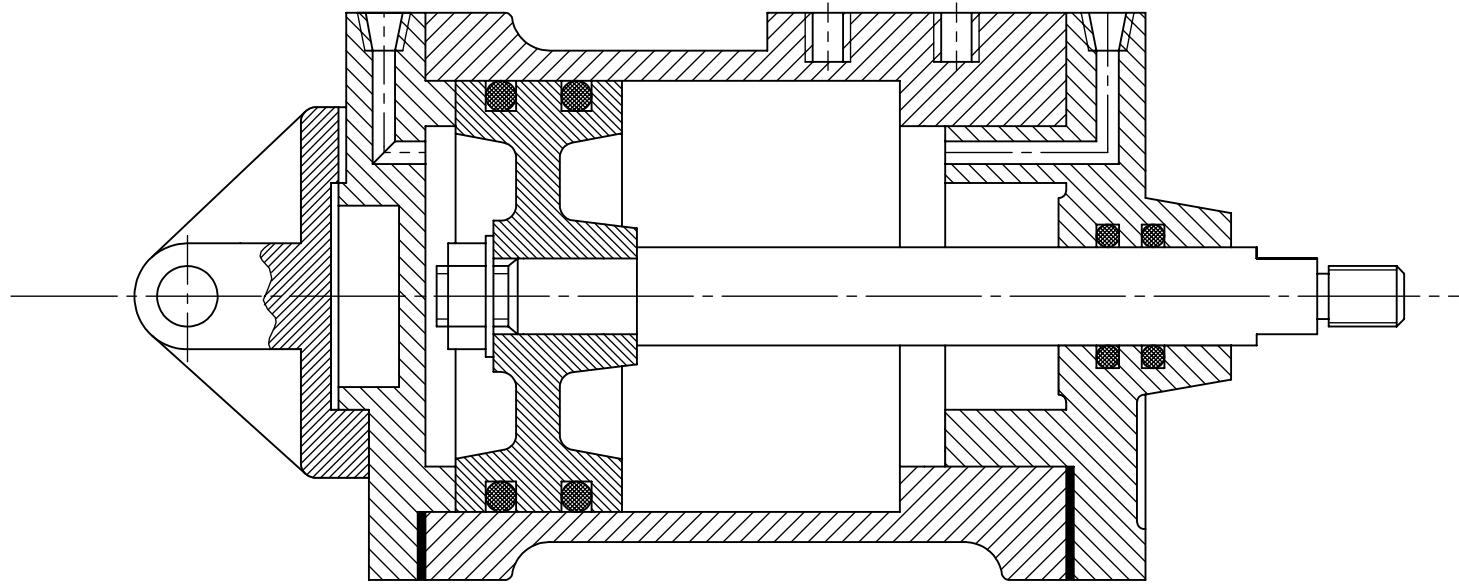
Подп. и дата

Инв. № дубл.

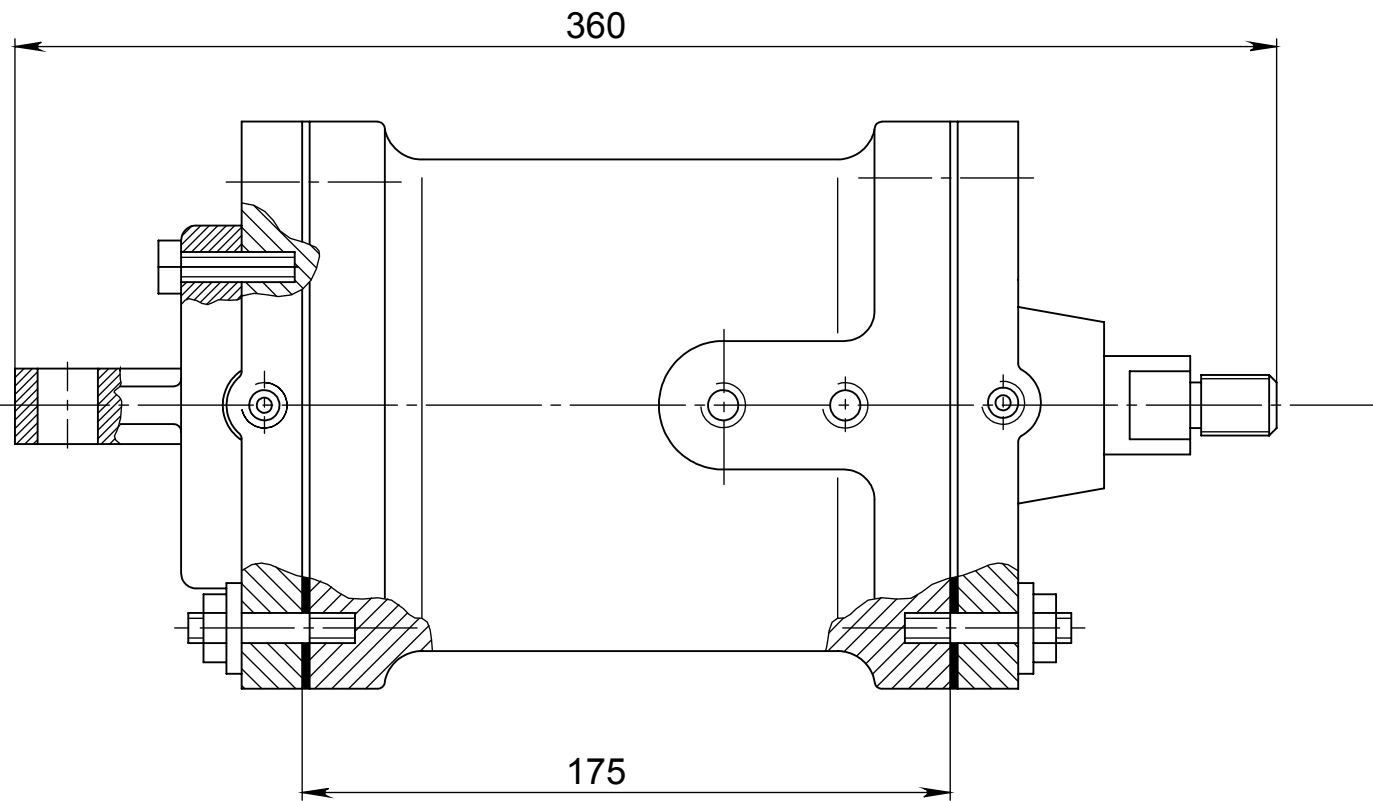
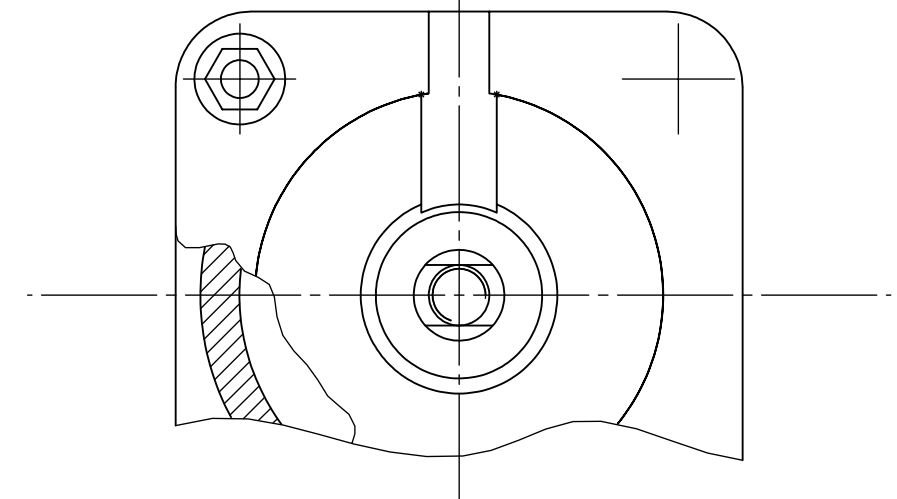
Взам. инв. №

Подп. и дата

Инв. № подл.



Вид А



Изм.	Лист	№ докум.	Подп.	Дата	Цилиндр пневматический Сборочный чертёж	Лит.	Масса	Масштаб
Разраб.		Мартиросова Т.С						1:1
Пров.						Лист 1	Листов 1	
Т. контр.						SolidWorks		
Н. контр.								
Утв.								