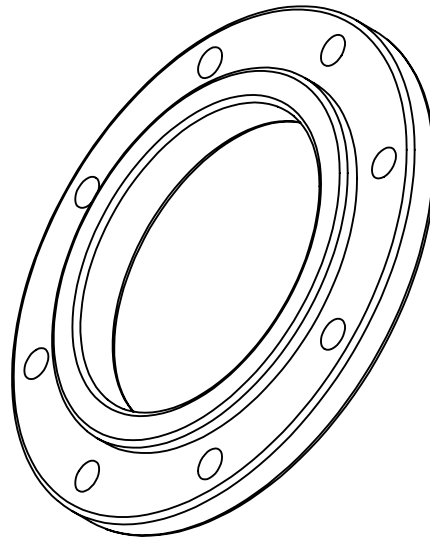
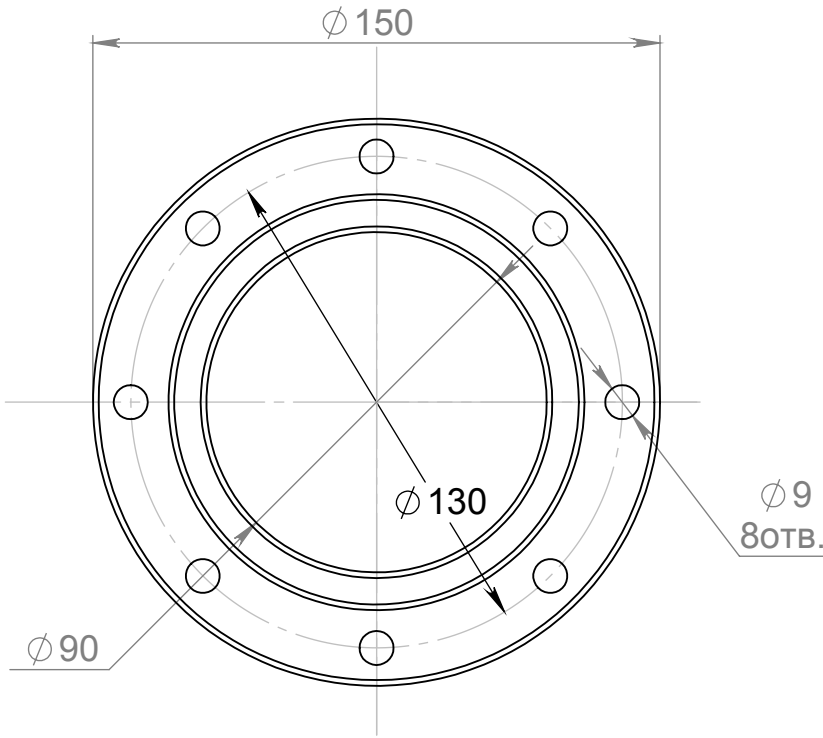


СБ

Перв. примен.

Справ. №



Подп. и дата

Инв. № дубл.

Взам. инв. №

Подп. и дата

Инв. № подл.

Изм.	Лист	№ докум.	Подп.	Дата	
Разраб.					
Пров.					
Т. контр.					
Н. контр.					
Утв.					

СБ

Фланец

Материал <не указан>

Лит.	Масса	Масштаб
	0.96	1:2
Лист 1	Листов 1	

SolidWorks
RUSSIA