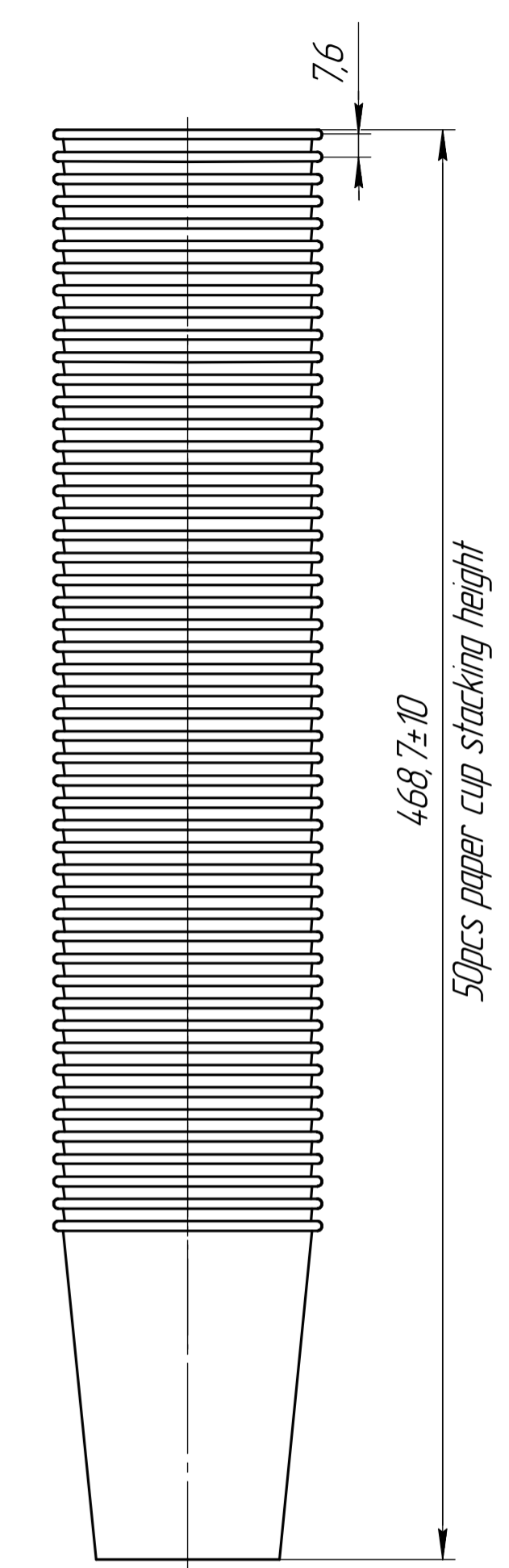
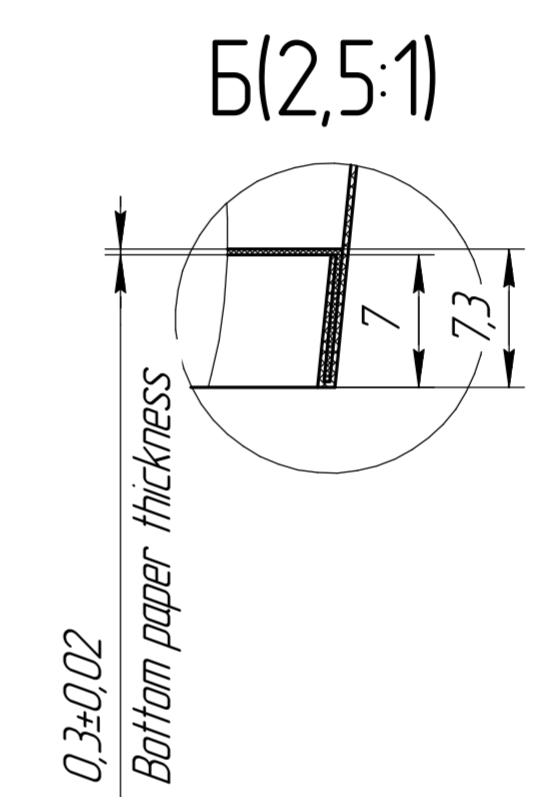
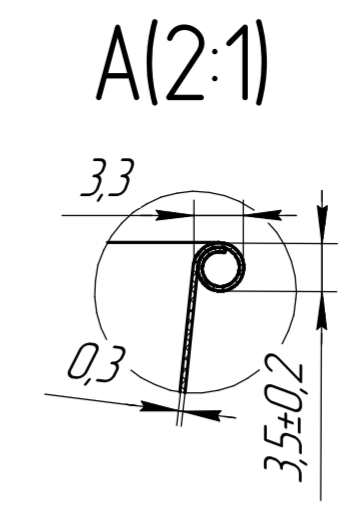
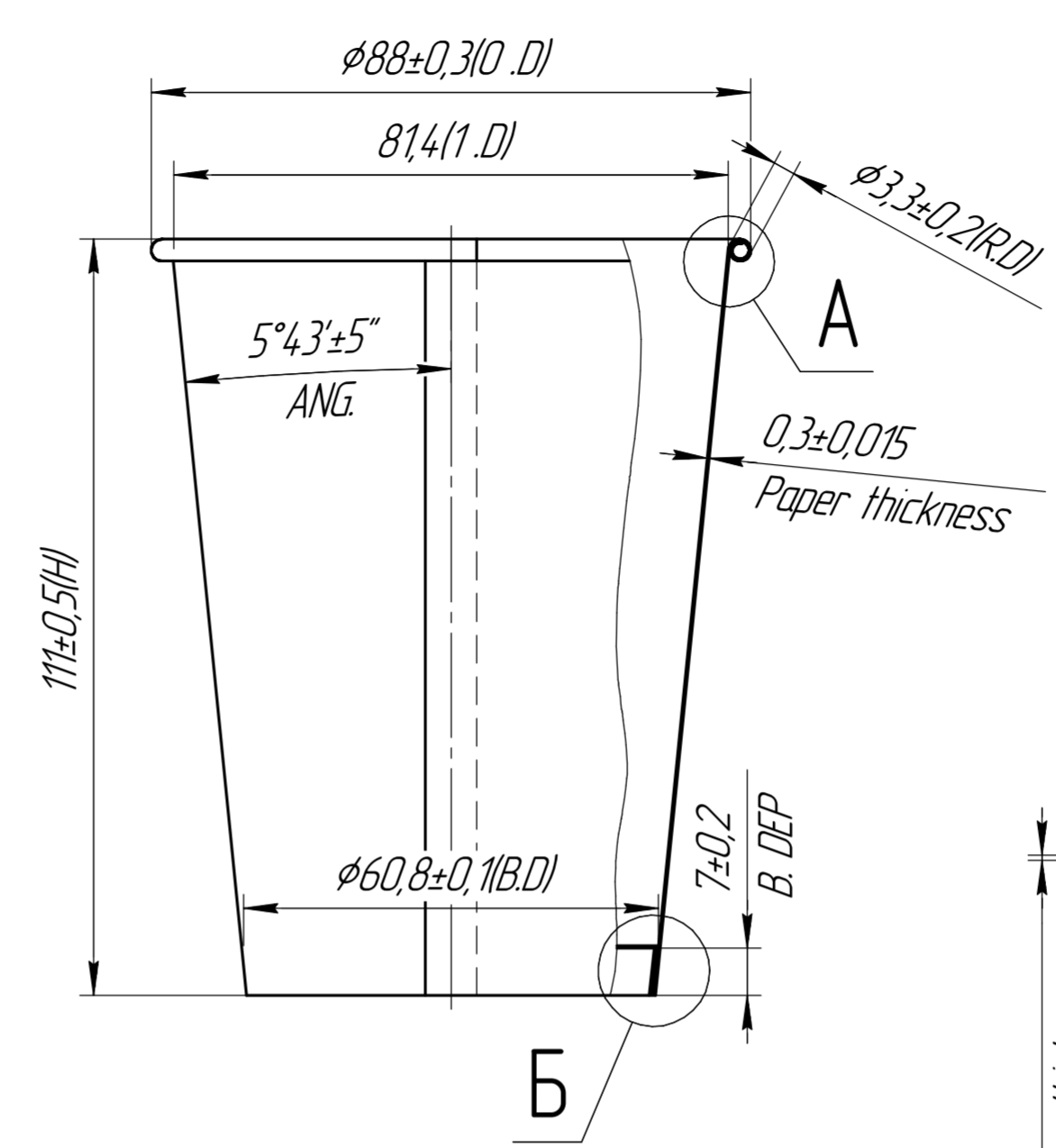
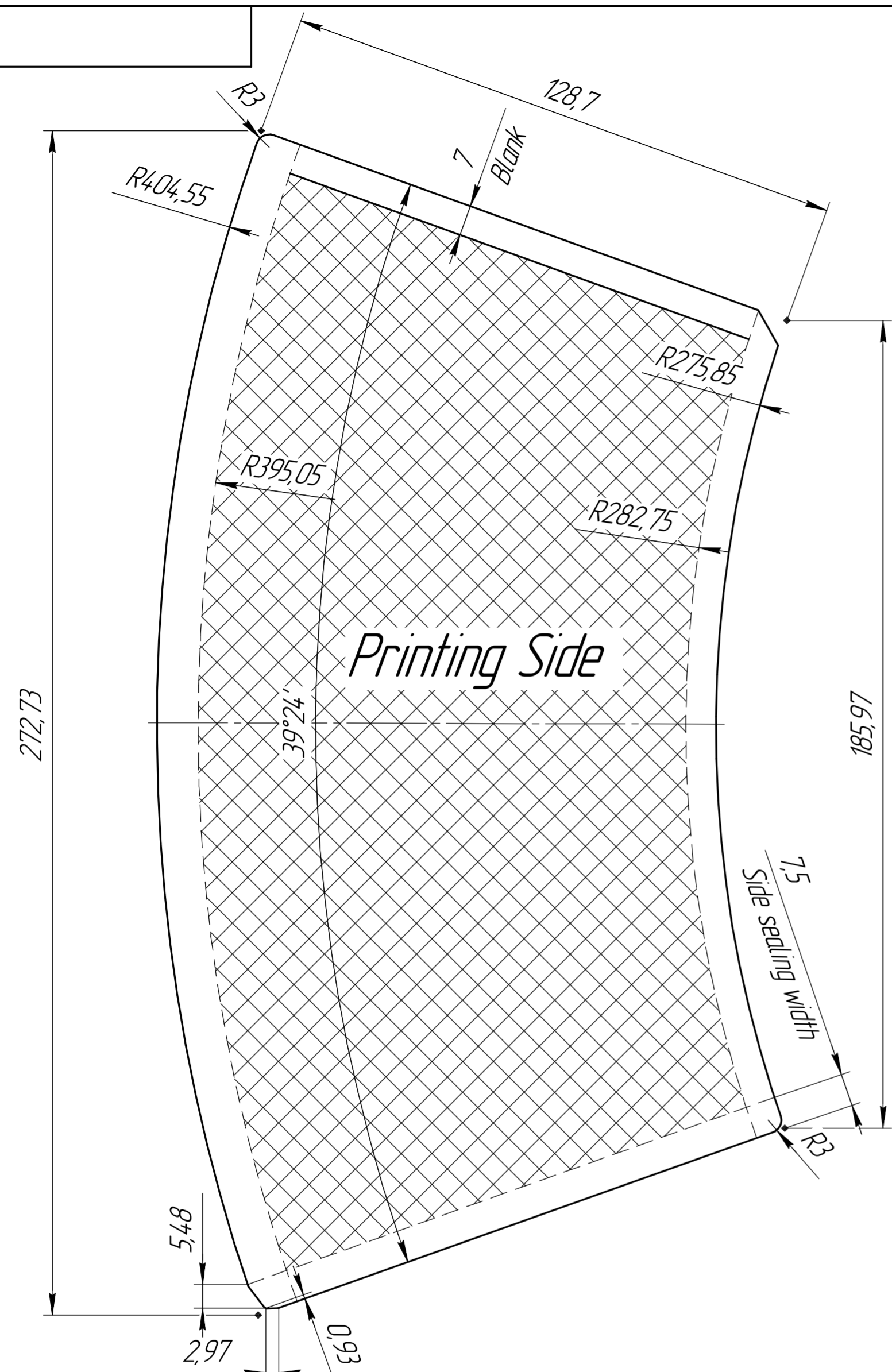
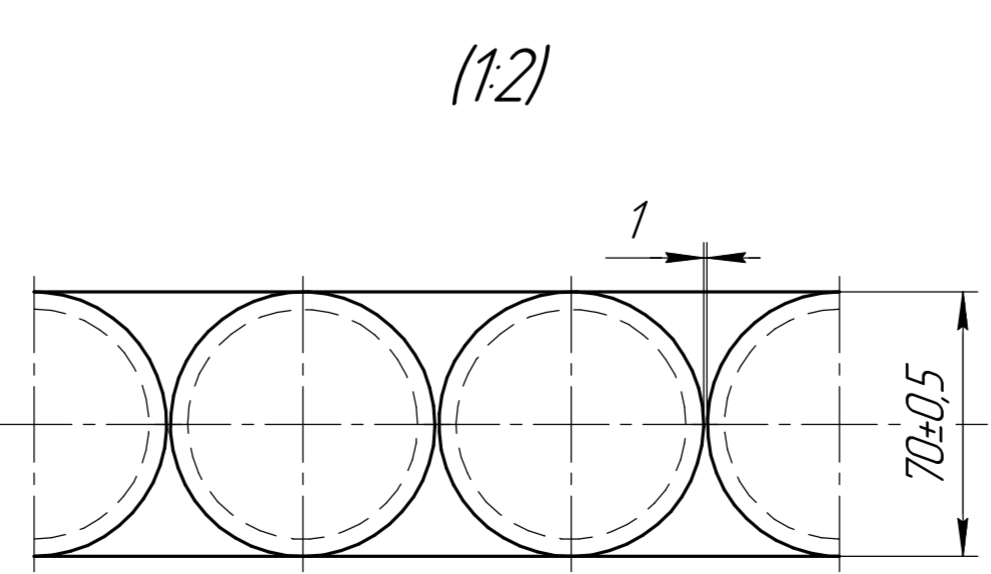


Инд. № подл. Подл. и дата. Взам. инд. №. Инд. № дробл. Подл. и дата. Справ. №. Перв. примен.



Abbreviation Table
 O.D:Outside diameter of cup mouth;
 H.:Height;
 I.D:Inside diameter;
 ANG.:Angle;
 B.DEF : FBottom depth;
 B.D:Bottom diameter;
 R.D:Rim diameter;
 B.P.W : FBottom paper width.



This drawing is not the final one , only for reference!

Изм.	Лист	№ докум.	Подп.	Дата	PAPER CUP DRAWING	Лит.	Масса	Масштаб
Разраб.						Лист	Листов	1:1
Проб.								
Т.контр.								
И.контр.								
Утв.								