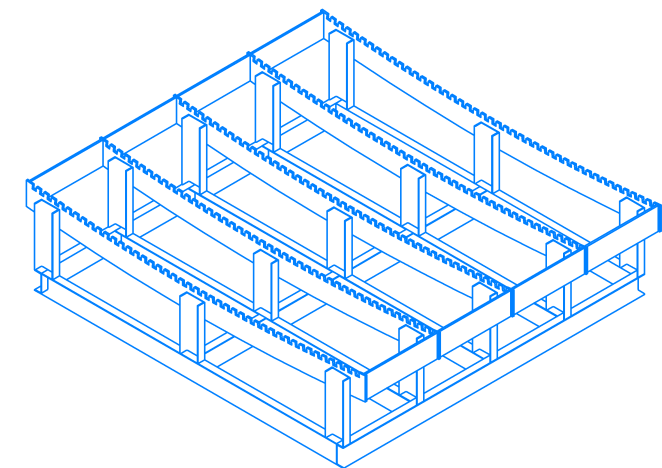
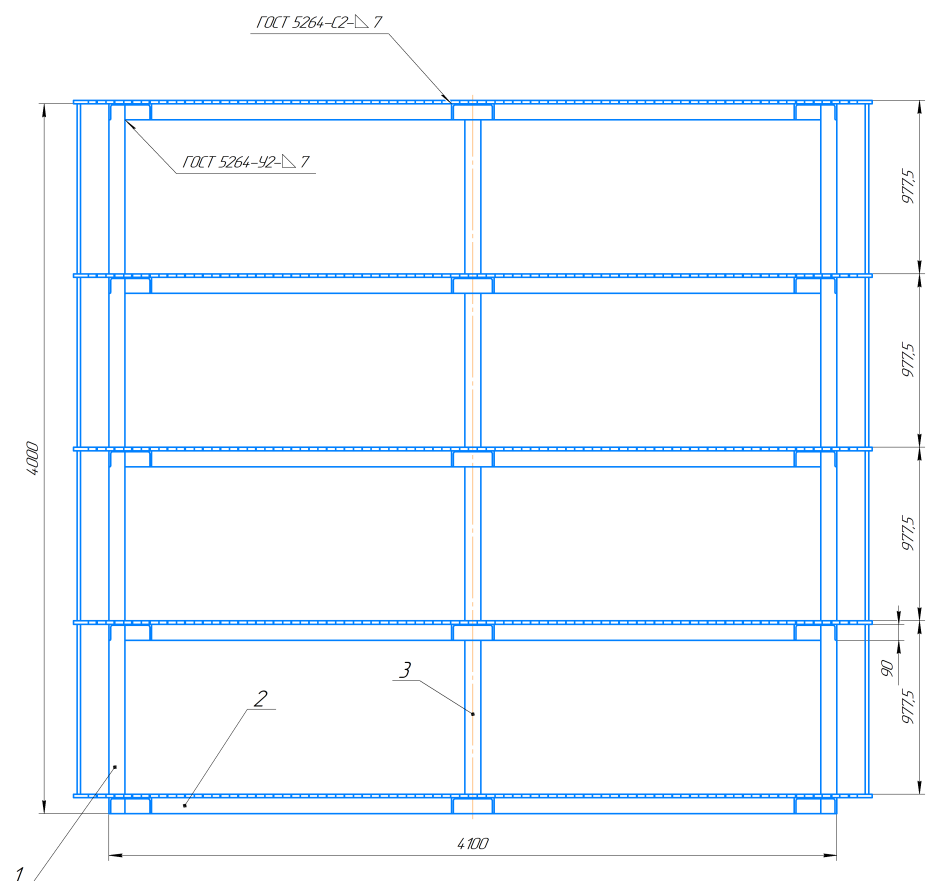
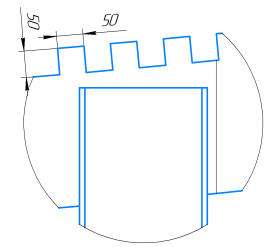


A (1:5)



ГОСТ 5264-80-T2-Δ 7
 ГОСТ 5264-92-Δ 7
 ГОСТ 5264-C2-Δ 7

П/150.4.100.00.00.00.СБ				
Мат.	Лист	№ документа	Листы	Всего
Резерв				
Резерв				
Изменения				
Исполнитель				
Дата				

Постель лекальная		
Лист	Масса	Максимум
1	2345,74	1,15
Лист	Листов	1