

# Портфолио

*Комаровская Елена Владимировна*

*Дата рождения: 10 мая 1985 г.*

## *Образование*

*2000 г. ПУ-79 очная форма обучения*

*Степень/квалификация: Оператор ЭВМ*

*2003 г. Сибирский Государственный Технологический Университет*

*Факультет: МТД – очная форма обучения*

*Специальность: Организация управления деревообрабатывающим предприятием*

*Степень/квалификация: Технолог*



## *Опыт работы*

*09.2010 – наст. время ООО «Командор»*

*Должность: дизайнер-конструктор*

- Работа с клиентом (замеры, выбор материала, конструктив, расчет стоимости;*
- Выполнение чертежей в программе AutoCAD;*
- Формирование заявки на нужные для изделия материалы и их заказ;*
- Выполнение раскроя материала в программе Cutting;*
- Расчет заработной платы работников цеха;*
- Контроль производства изделия;*
- Контроль монтажа изделия.*

заказ № ЭГО 246-3

отправить на монтаж сборками (модулями)

изделие: Остров

кол-во: 1

шт

№ детали	наименование	материал	длина	ширина	толщина	кол-во	объём	площадь	Кромка шпоновая 43 мм			Кромка шпоновая 19 мм			примечание		
									кол-во	Д	Ш	кол-во	Д	Ш			
									п/м			п/м					
<b>Сборка 1 (1 шт) ral 9005</b>																	
1--1	Деталь	МДФ 16 мм + глянец ral 9005	2300	268	16	1		0,62									
1--2	Деталь	МДФ 16 мм + глянец ral 9005	2300	268	16	4		2,47									
1--3	Деталь	МДФ 16 мм + глянец ral 9005	268	128	16	8		0,27									
1--4	Деталь	МДФ 16 мм + глянец ral 9005	2300	160	16	4		1,47									
<b>Сборка 2 (1 шт) ral 9005</b>																	
2--1	Деталь	МДФ 16 мм + глянец ral 9005	2300	268	16	4		2,47									
2--2	Деталь	МДФ 16 мм + глянец ral 9005	2300	268	16	1		0,62									
<b>Сборка 3 (3 шт) ral 9005</b>																	
3--1	Деталь	МДФ 16 мм + глянец ral 9005	268	168	16	12		0,54									
3--2	Деталь	МДФ 16 мм + глянец ral 9005	2300	200	16	6		2,76									
<b>Сборка 4 (4 шт) ral 9005</b>																	
4--1	Деталь 4	МДФ 16 мм + глянец ral 9005	268	168	16	8		0,36									
4--2	Деталь 5	МДФ 16 мм + глянец ral 9005	327	268	16	8		0,70									
4--3	Деталь 6	МДФ 16 мм + глянец ral 9005	327	200	16	8		0,52									
								МДФ 16 мм									12,80

**Фурнитура**

Наименование (с указанием типоразмеров, если применимо)	Артикул	Каталог	Страница в каталоге	Кол-во	Ед. изм.
Труба 50 мм 3000 мм				2	шт
Крепление для трубы				18	шт
евровинт 7*50				75	шт
Саморез цинк рн 3,5*16 в потай				80	шт
Дюбель Driva				20	шт.
Саморез 4,5*45				20	шт.
Дюбель нейлоновый 6*30				20	шт.
Гофрокартон 3 слойный 2050*1370 мм				16,8510	м2
Пленка ВПП 2-10-65 100м*1,5мм				16,8510	м2
Скотч				1	шт
шкант 8*30				160	шт
ПВА клейберит 303				1	л
Пневмогвоздь 30 мм				300	шт
Клей монтажный МОМЕНТ Монтаж Экспресс, 250 г., Россия НА МОНТАЖ				1	шт
MS-3528-300LED-12B				5	шт
Блок питания 12V металл корпус 200 Вт				1	шт

**Материалы**

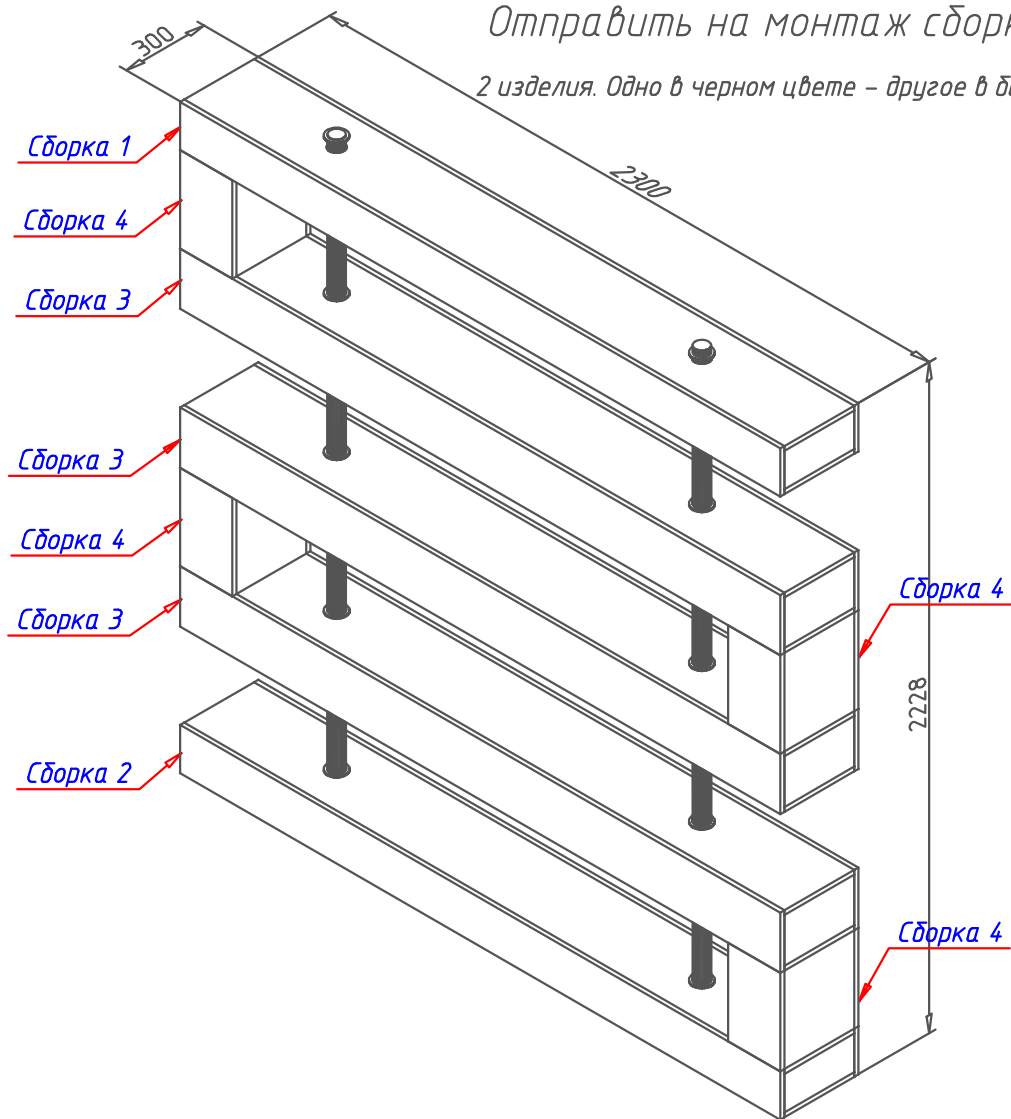
Наименование (с указанием типоразмеров, если применимо)	Артикул	Каталог	Страница в каталоге	Кол-во	Ед. изм.
МДФ 16*2,80*2,07мм шлифованная		склад		15,99	м2
ЛКМ глянец				11,69	м2
ПВА клейберит 303				0,15	л

1,25

0,20

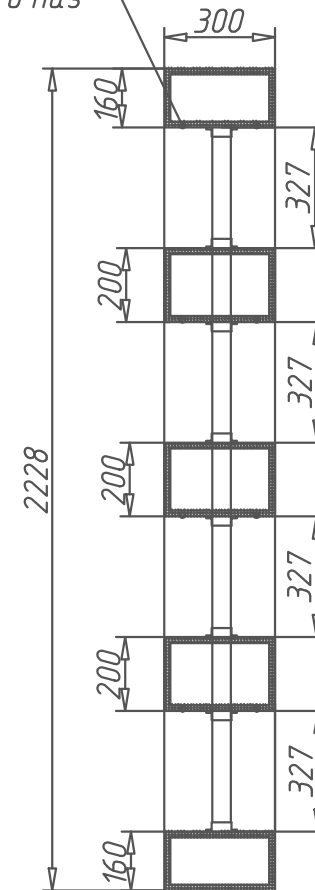
Отправить на монтаж сборками

2 изделия. Одно в черном цвете – другое в белом.



Разрез

светодиодная  
лента  
встроена в паз



Материалы:

МДФ 16 мм+эмаль глянец gal 9003 (белый) / глянец gal 9005 (черный)

Фурнитура:

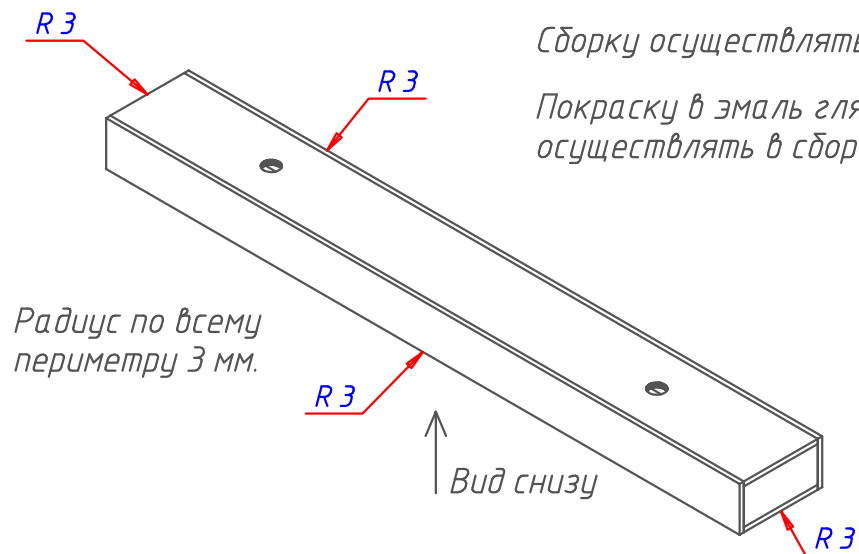
Труба 50 мм 3000 мм

Крепление для трубы

Изм.	Лист	№ докум.	Подп.	Дата

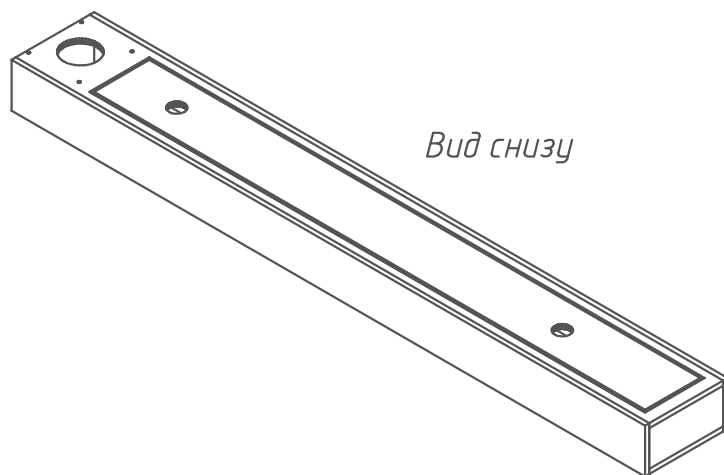
ЭГО 246-2,3 Остров – 2 шт.

Лист



Радиус по всему периметру 3 мм.

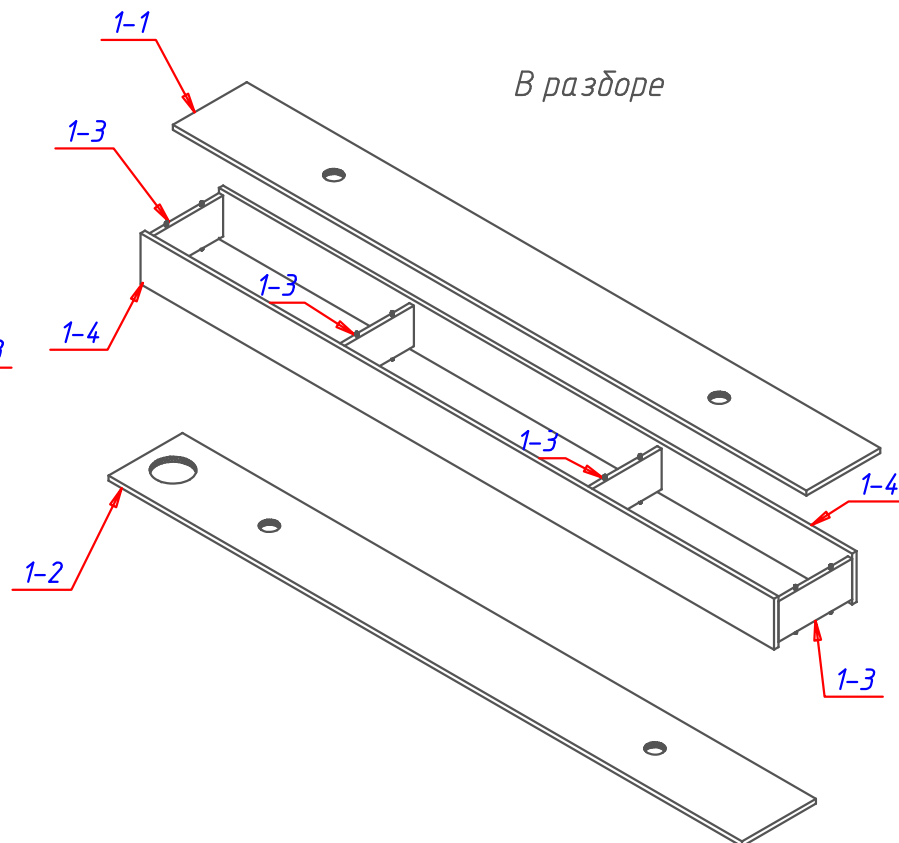
Вид снизу



Вид снизу

Сборку осуществлять на пневмогвозди

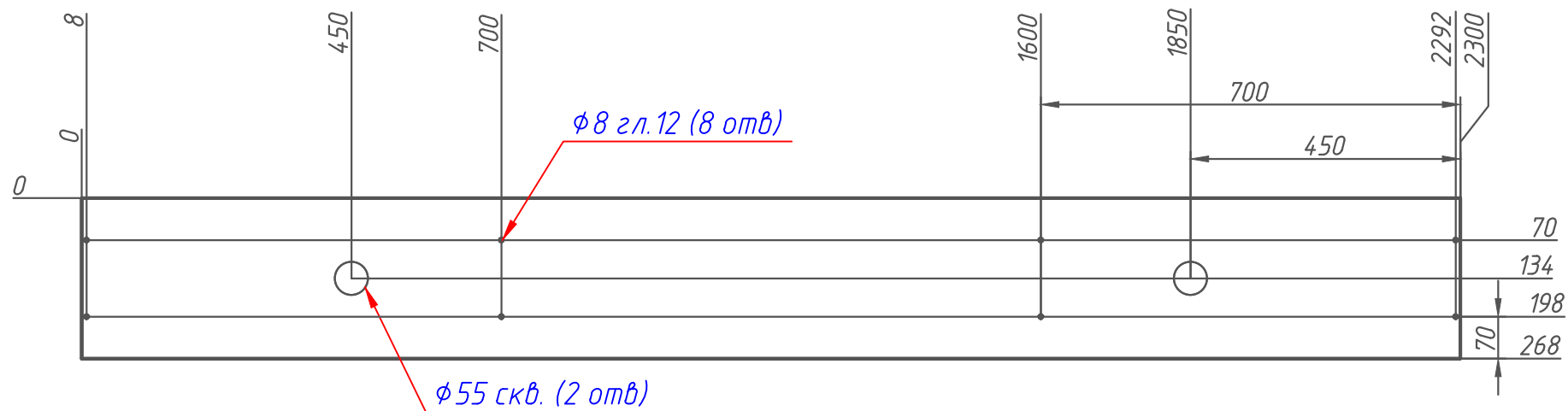
Покраску в эмаль глянec gal 9003 (белый)/глянец gal 9005(черный) осуществлять в сборе



В разборе

По периметру детали № 1-2 паз шириной 8.5 мм гл 5 мм

Изм.	Лист	№ докум.	Подп.	Дата

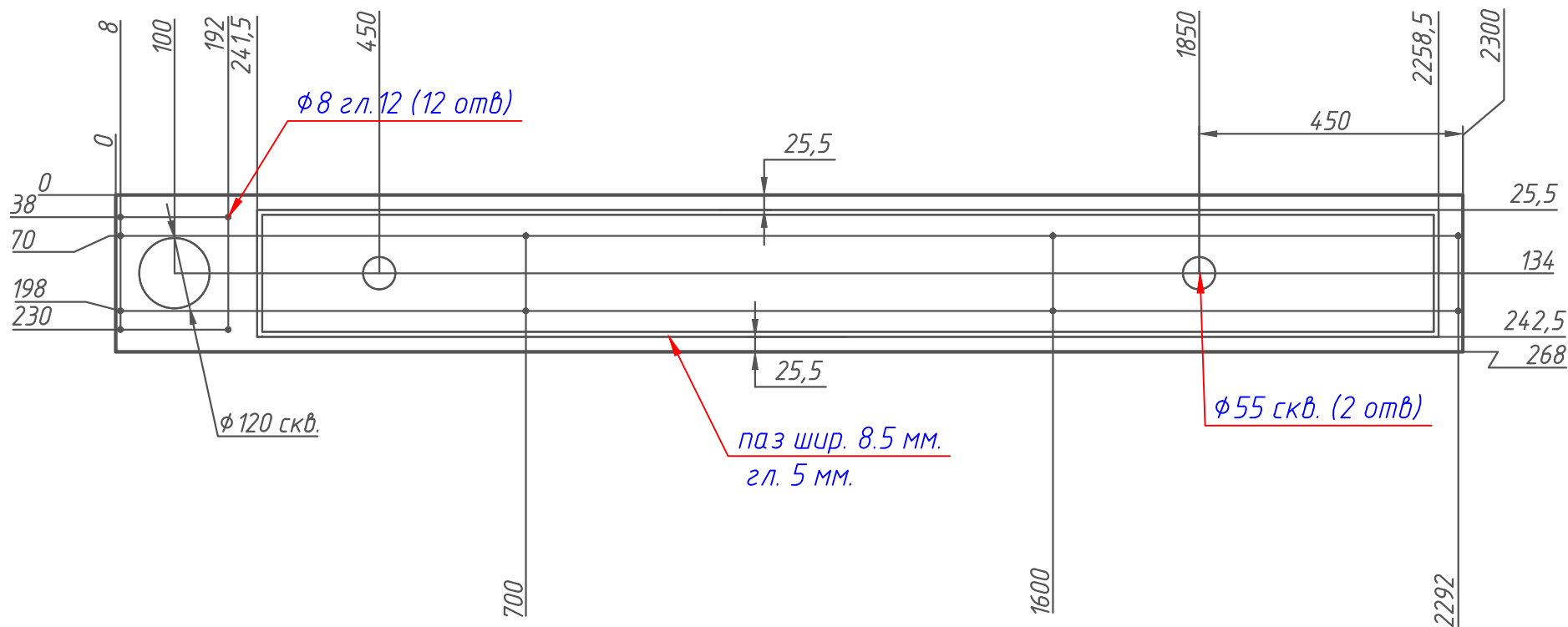


МДФ 16 мм

Изм.	Лист	№ докум.	Подп.	Дата

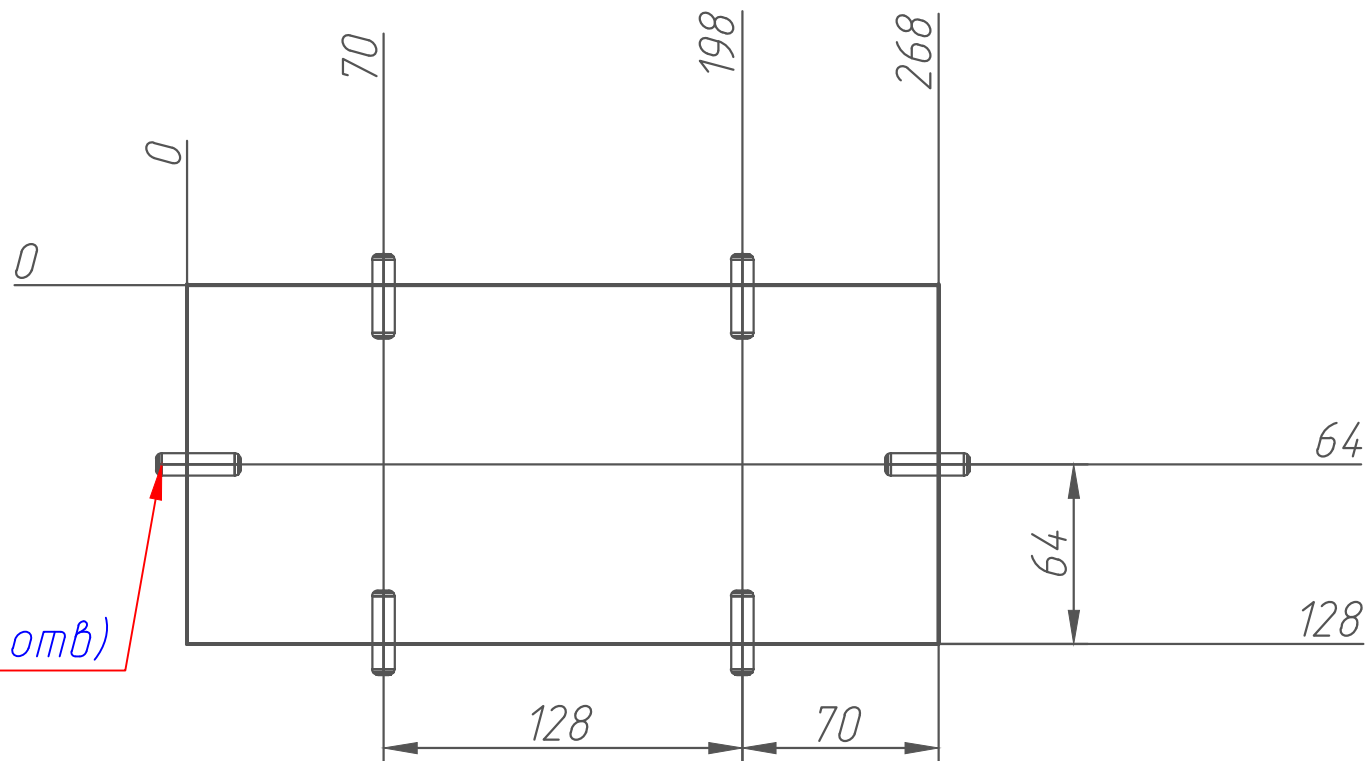
Дет. № 1-1

Лист



МДФ 16 мм

Изм.	Лист	№ докум.	Подп.	Дата



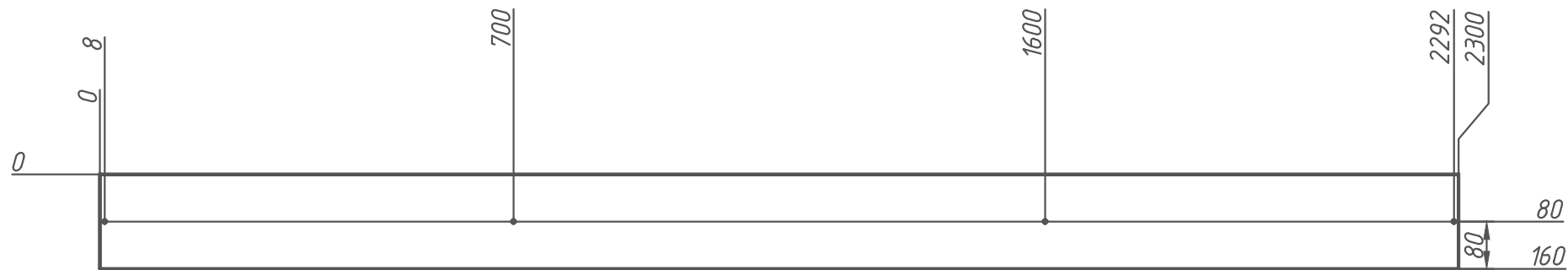
φ8 гл. 20 (6 отв)

МДФ 16 мм

Изм.	Лист	№ докум.	Подп.	Дата

Деталь № 1-3

Лист



A

МДФ 16 мм

Изм.	Лист	№ докум.	Подп.	Дата

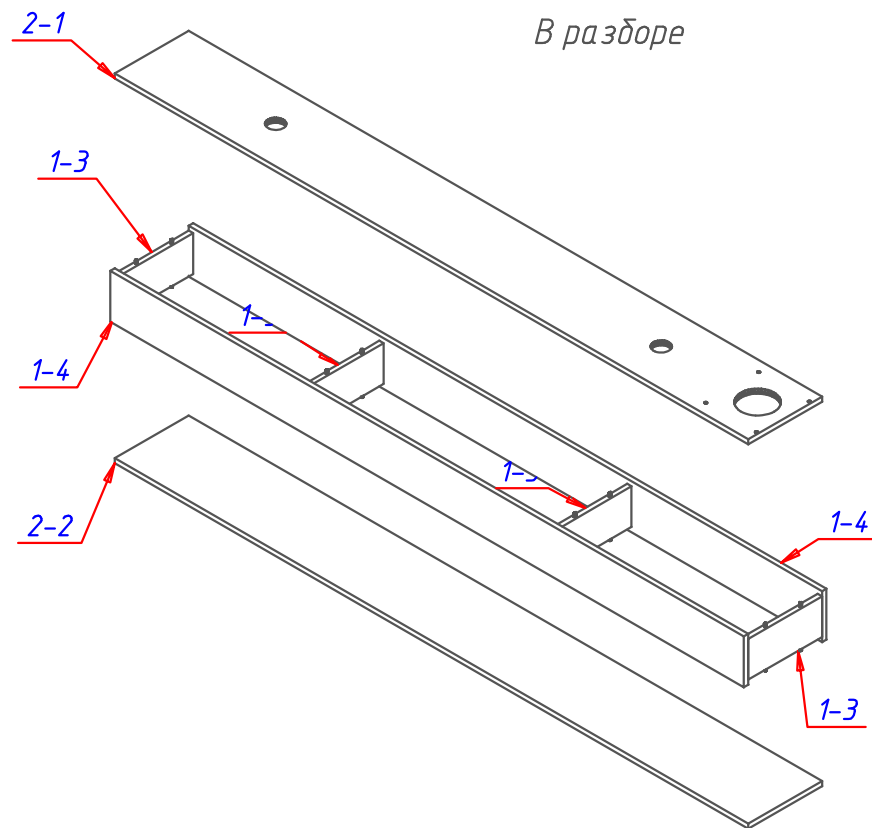
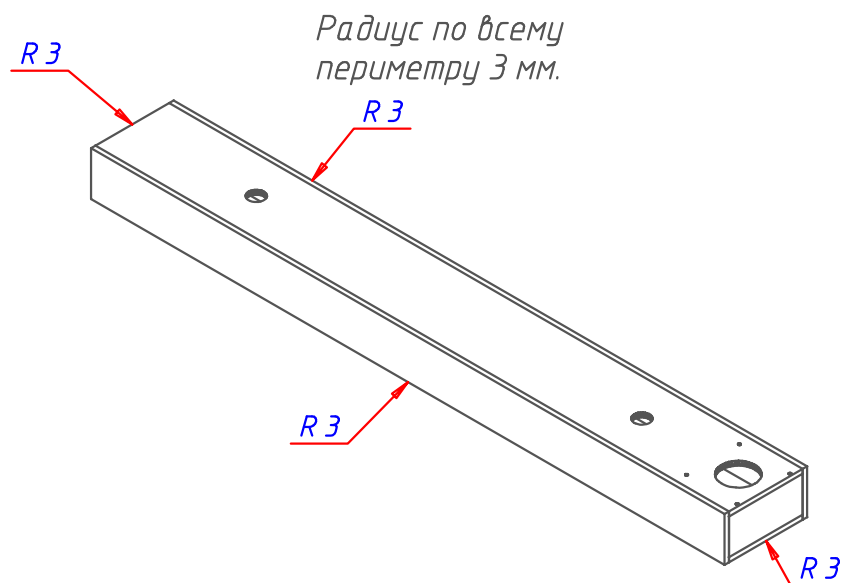
Дет. № 1-4

Лист

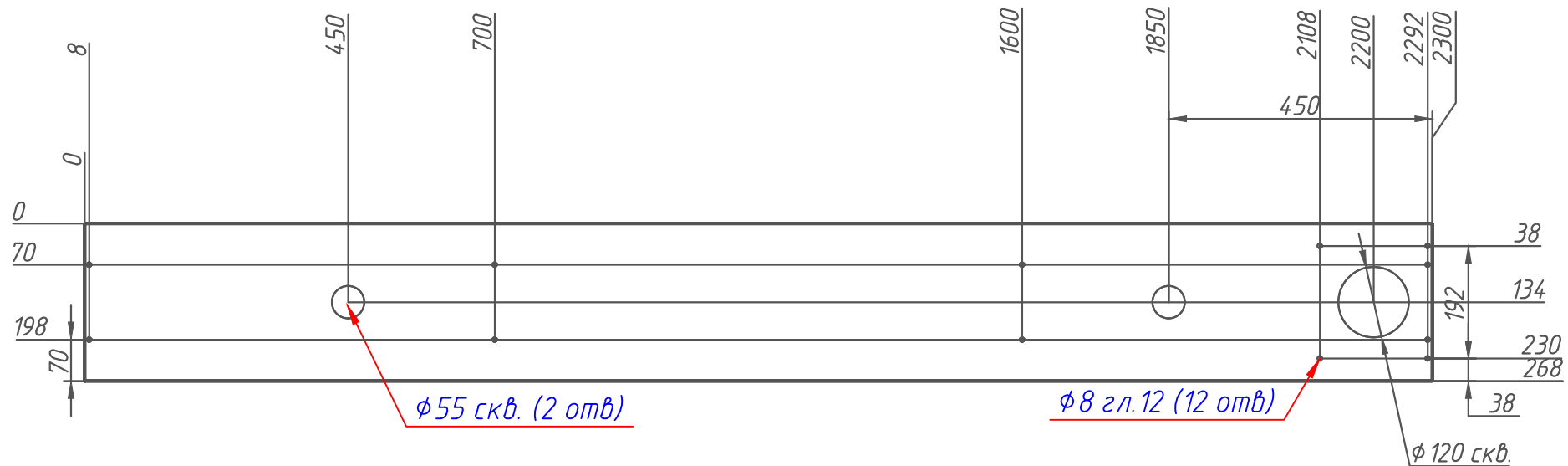


Сборку осуществлять на пневмогвозди

Покраску в эмаль глянec gal 9003 (белый)/глянец gal 9005(черный)  
осуществлять в сборе



					<i>Сборка № 2</i>	Лист
Изм.	Лист	№ докум.	Подп.	Дата		



МДФ 16 мм

φ55 скв. (2 отв)

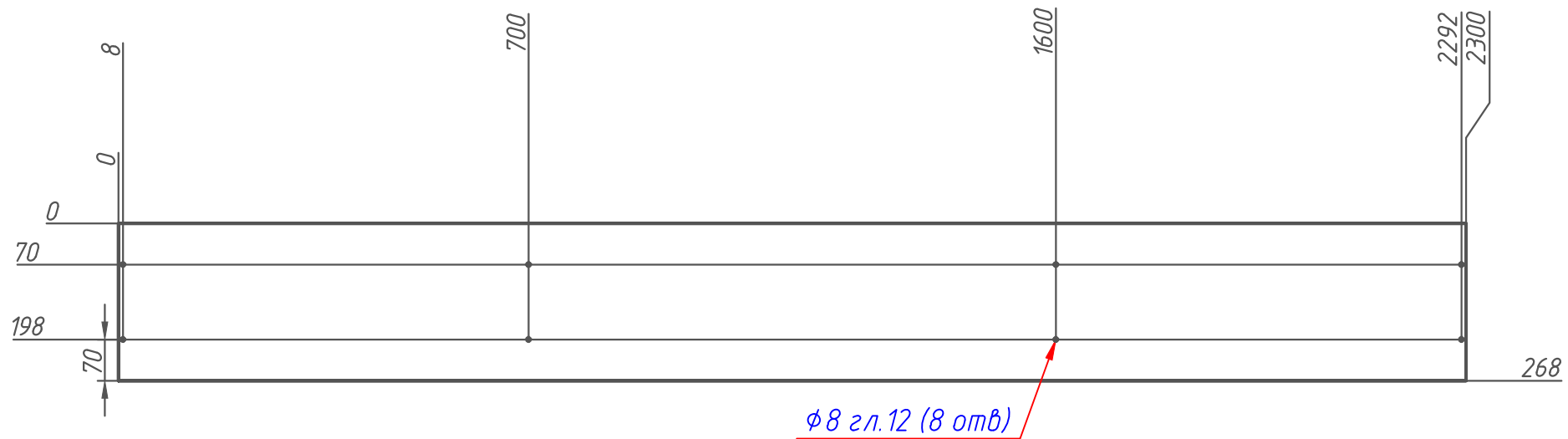
φ8 гл.12 (12 отв)

φ120 скв.

Изм.	Лист	№ докум.	Подп.	Дата

Дет. № 2-1

Лист

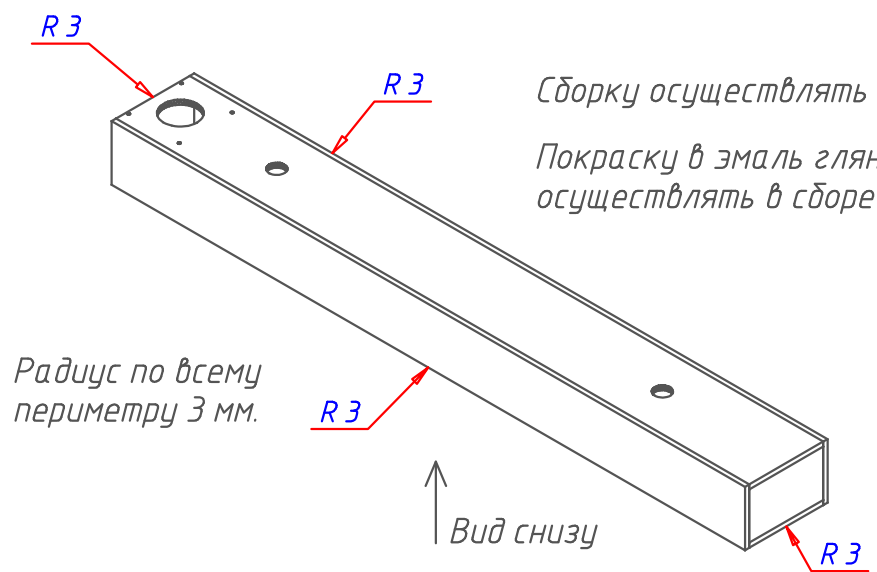


МДФ 16 мм

Изм.	Лист	№ докум.	Подп.	Дата

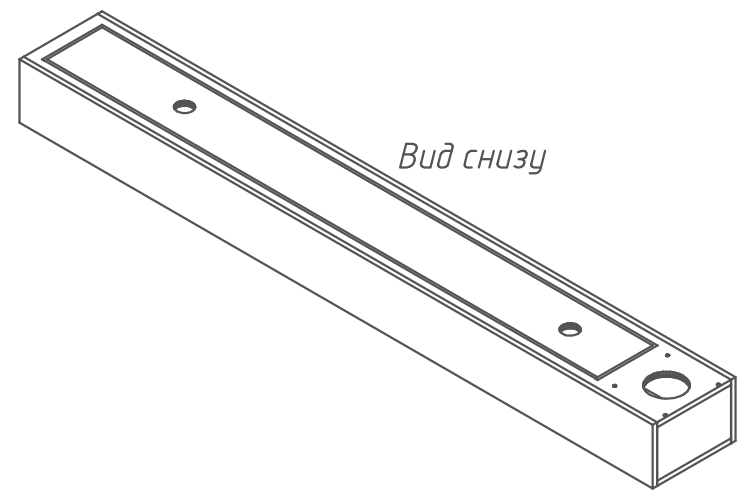
Дет. № 2-2

Лист

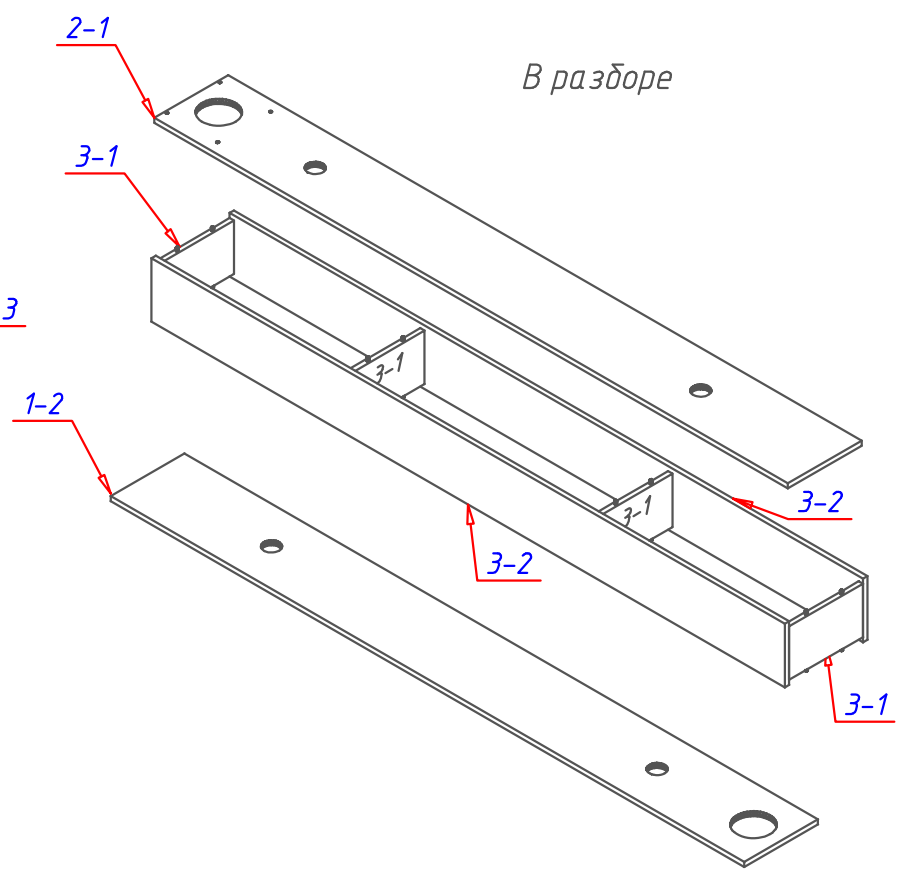


Радиус по всему периметру 3 мм.

Сборку осуществлять на пневмогвозди  
 Покраску в эмаль глянец gal 9003 (белый)/глянец gal 9005(черный)  
 осуществлять в сборе



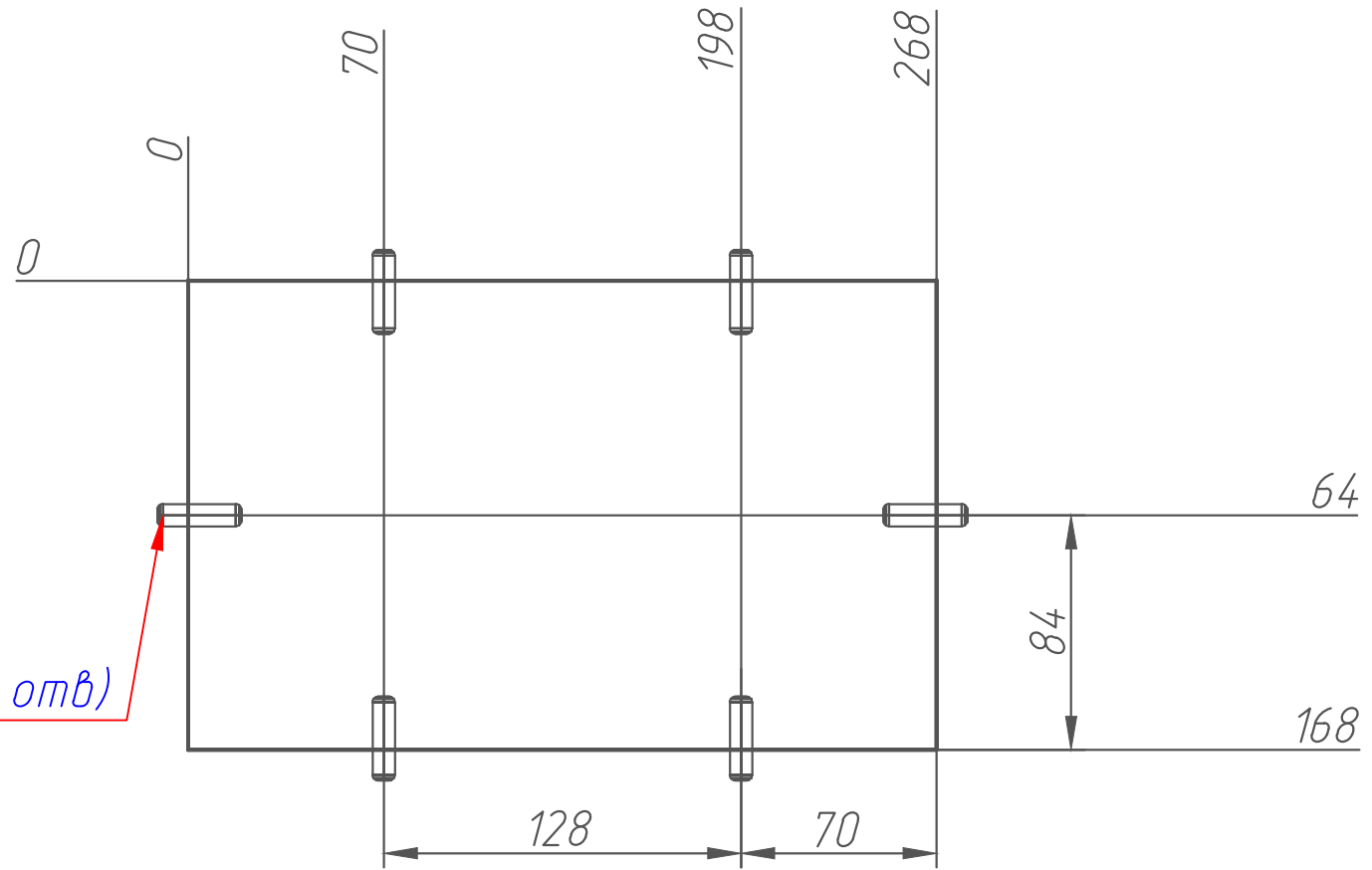
Вид снизу



В разборе

По периметру детали № 1-2 паз шириной 8.5 мм гл 5 мм

Изм.	Лист	№ докум.	Подп.	Дата



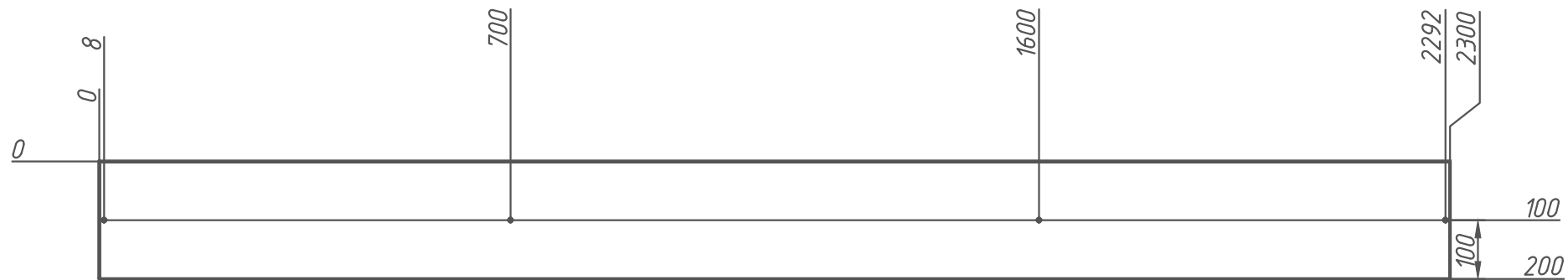
φ8 гл. 20 (6 отв)

МДФ 16 мм

Изм.	Лист	№ докум.	Подп.	Дата

Деталь № 3-1

Лист



МДФ 16 мм

Изм.	Лист	№ докум.	Подп.	Дата

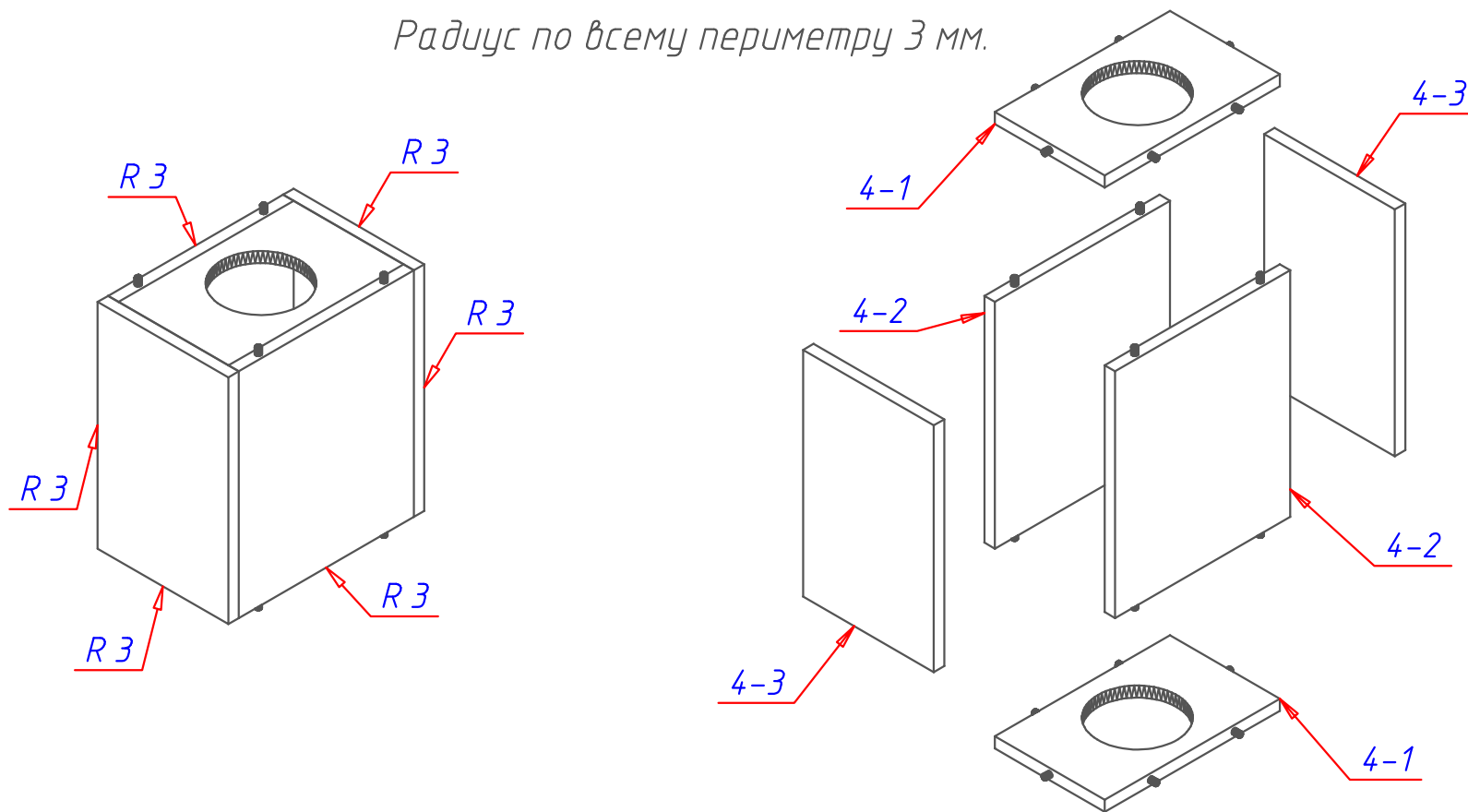
Дет. № 3-2

Лист

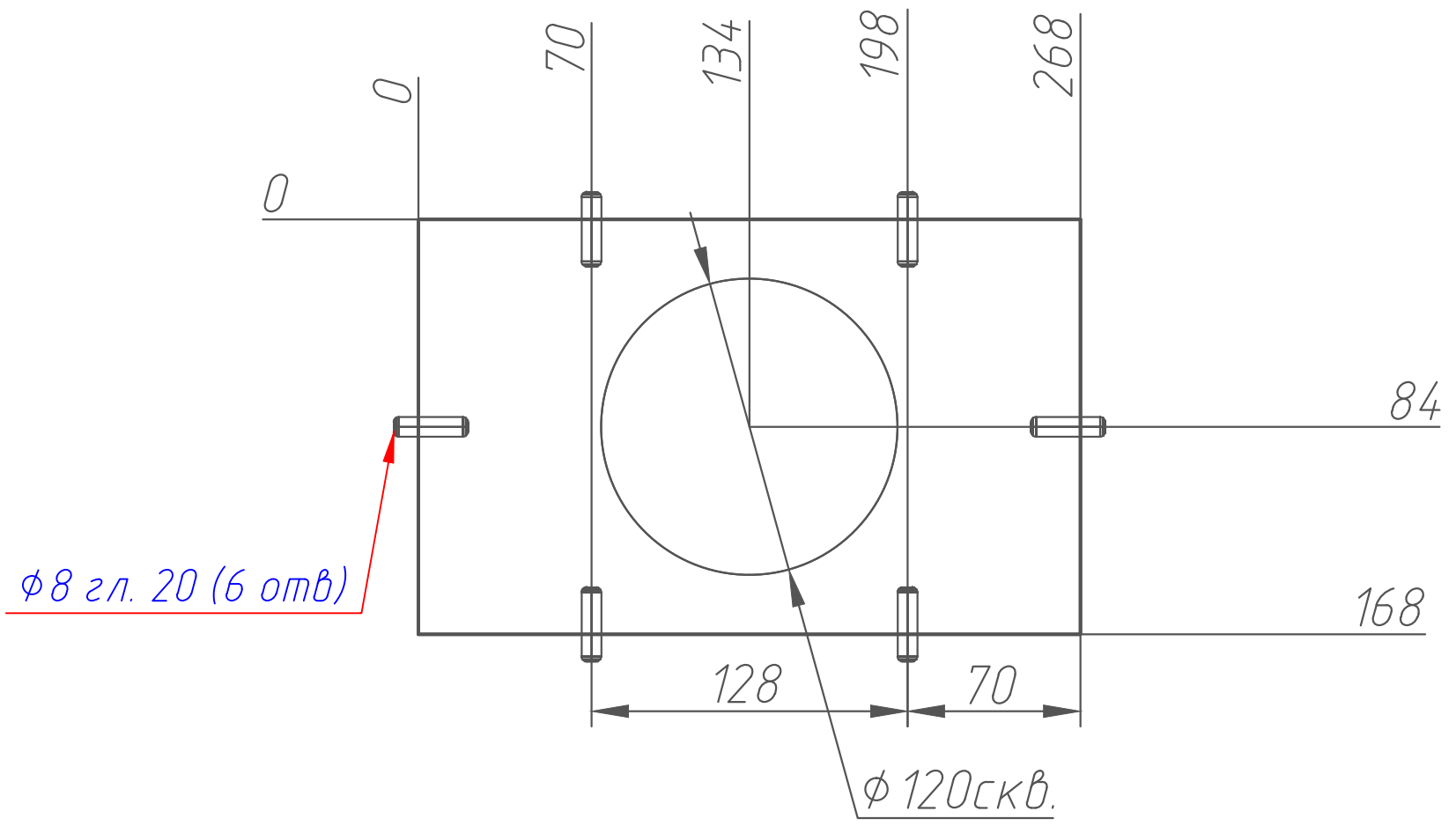
Сборку осуществлять на пневмогвозди

Покраску в эмаль глянec gal 9003 (белый)/ глянec gal 9005(черный)  
осуществлять в сборе

Радиус по всему периметру 3 мм.



Изм.	Лист	№ докум.	Подп.	Дата



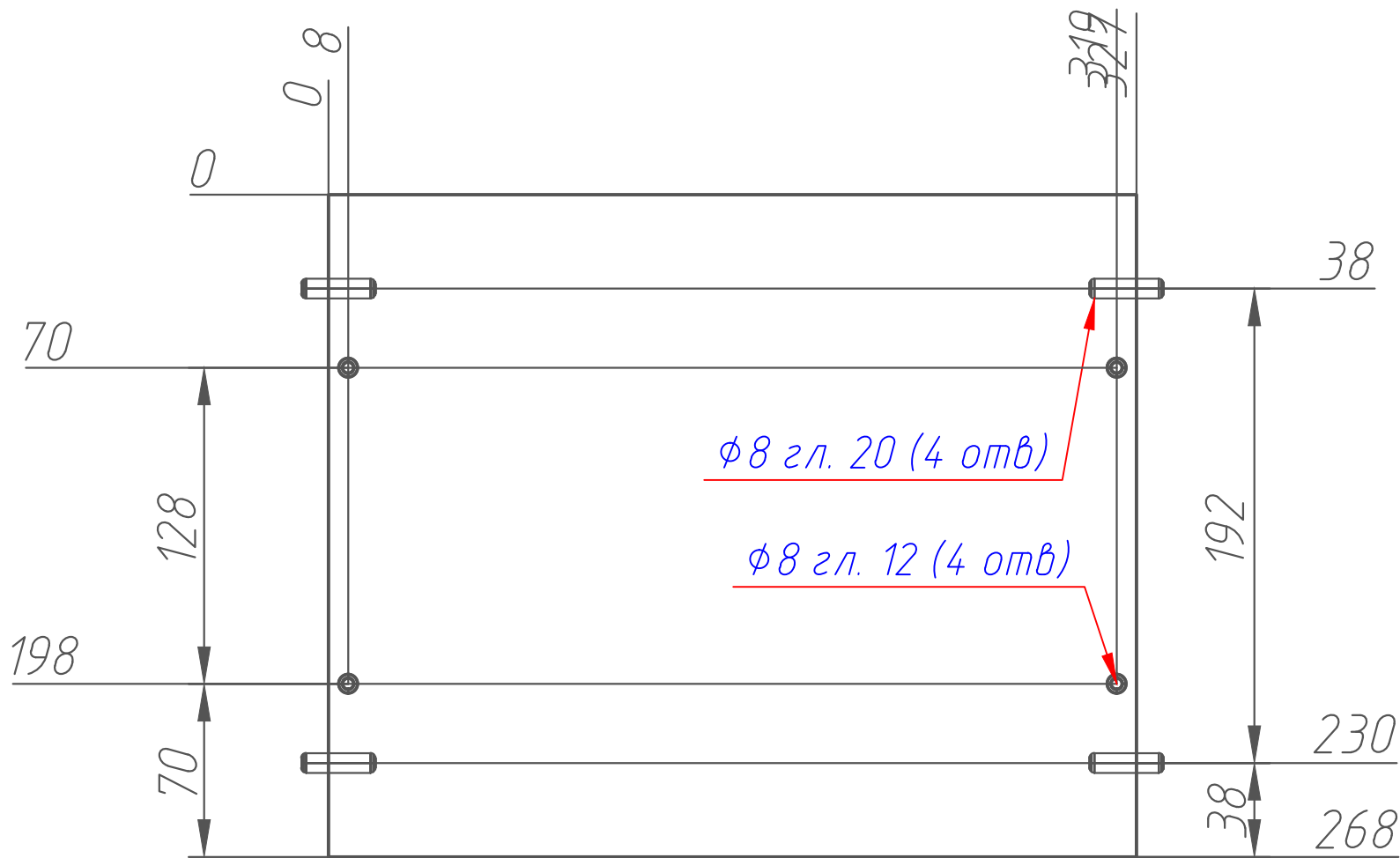
МДФ 16 мм

Изм.	Лист	№ докум.	Подп.	Дата

Деталь № 4-1

Лист

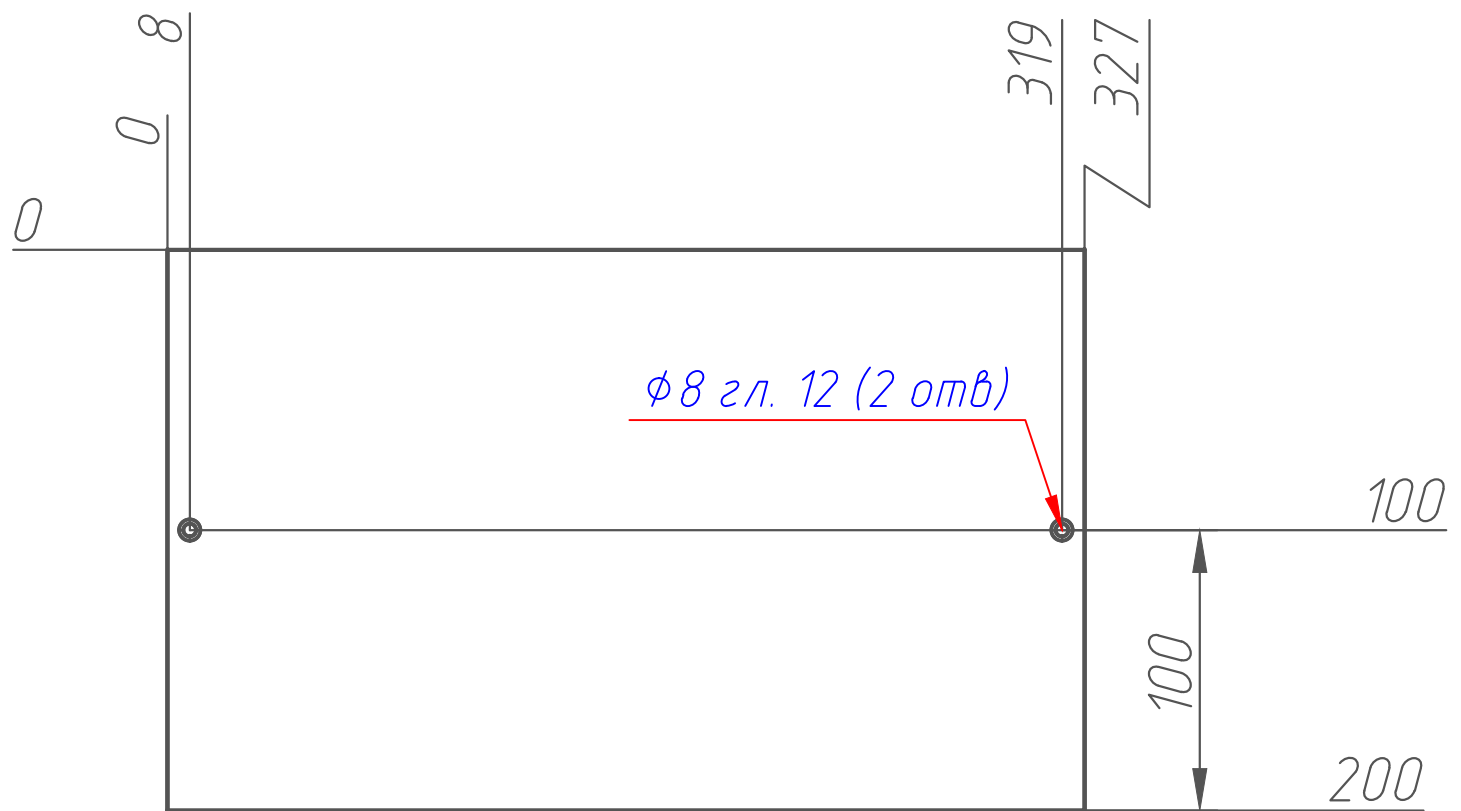




МДФ 16 мм

Изм.	Лист	№ докум.	Подп.	Дата

Деталь № 4-2



МДФ 16 мм

Изм.	Лист	№ докум.	Подп.	Дата

Деталь № 4-3

Лист