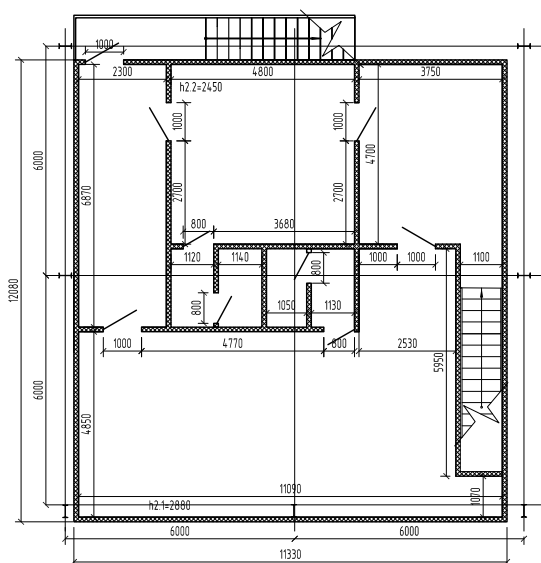




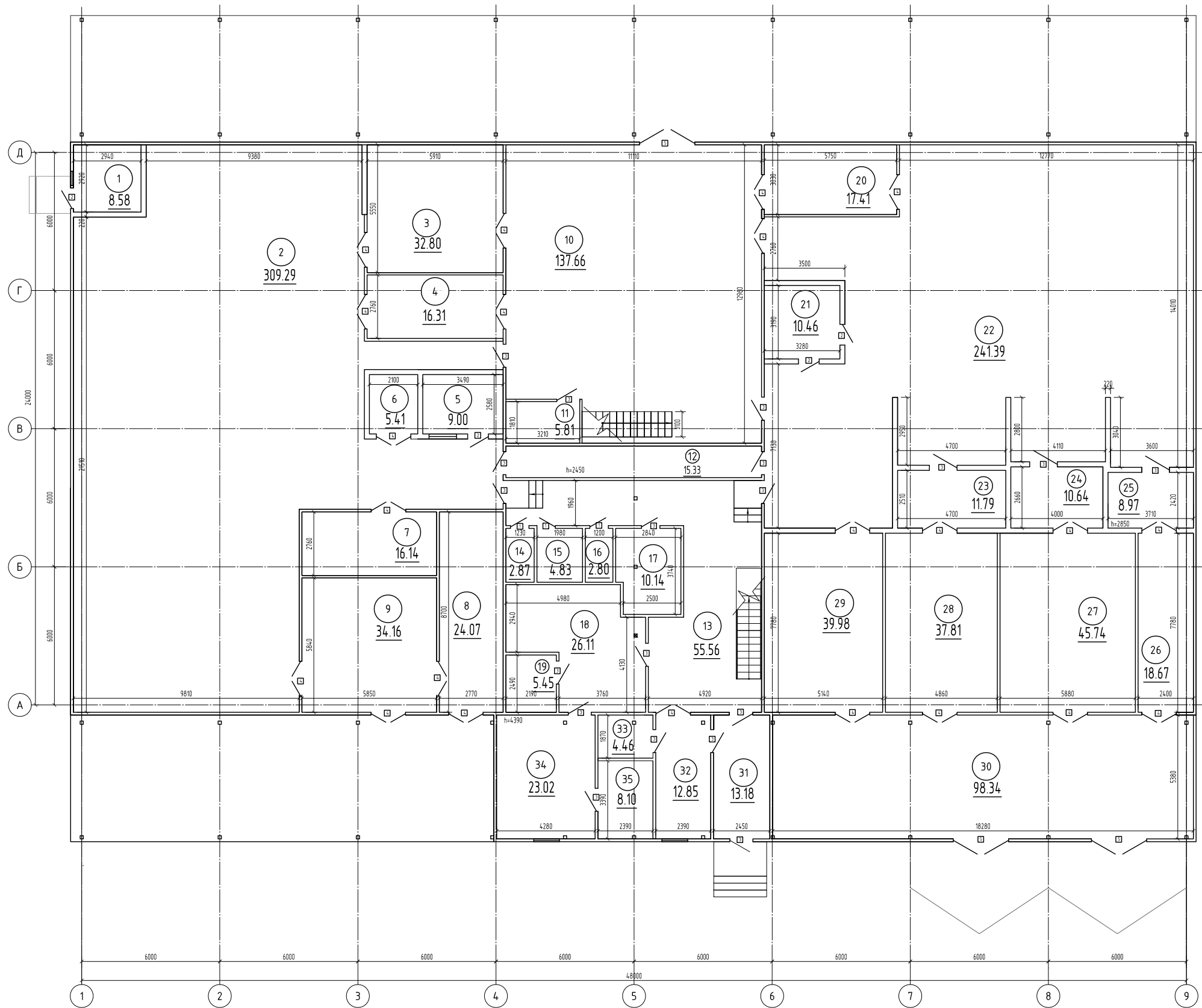


# Кладочный план цеха на отм. 0.000.



План антресоли на отм. +

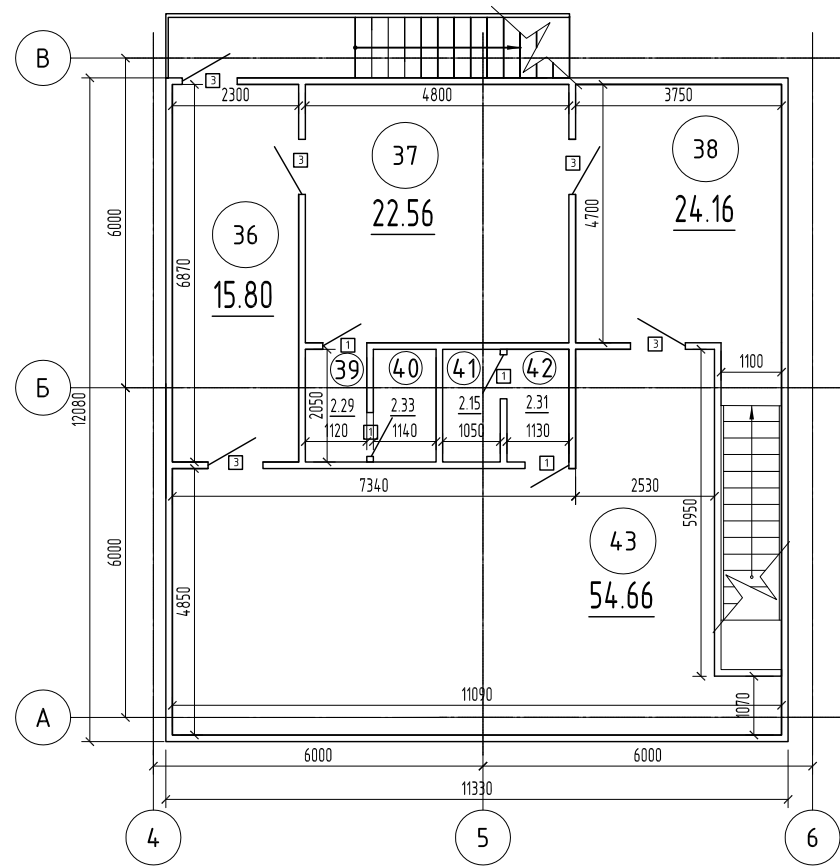
					Цех хлебобулочных изделий по адресу:				
Изм.	Кол.уч.	Лист	№ док.	Подпись	Дата				
Разраб.						Архитектурное решение	Стадия	Лист	Листов
ГИП								3	
						Кладочный план цеха на отм. 0.000			



Ведомость проемов

Позиция	Размер проёма вх, мм	Кол-во, шт	Примеч.
1	800x2100	7	
2	900x2100	4	
3	1000x2100	24	
4	1500x2100	22	
5	2400x2100	3	

					Цех хлебоулочных изделий по адресу:		
Изм.	Кол.уч.	Лист	№ док.	Подпись	Дата		
Разраб.					Архитектурное решение		Стадия
ГИП							Лист
						Сводный план цеха на отм. 0.000	
						Листов	
						4	



### Экспликация помещений (начало)

Номер помещения	Наименование	Площадь, м2
1	Котельная и тепловой пункт	8,58
2	Пекарный отдел	302,29
3	Фасовочная	32,80
4	Морозильная камера	16,31
5	Моечное отделение	9,00
6	Отделение шоковой заморозки	5,41
7	Холодильная камера	16,14
8	Холодильная камера	24,09
9	Склад сухой продукции	34,16
10	Помещение готовой продукции	137,66
11	Кладовая сырья	5,81
12	Коридор	15,33
13	Коридор	55,56
14	Кладовая уборочного инвентаря	2,87
15	Санузел	4,63
16	Санузел	2,80
17	Кабинет начальника производств	10,14
18	Комната приема пищи	26,11
19	Электрощитовая	5,45
20	Холодильная камера	17,41
21	Моечное отделение	10,46
22	Цех (заготовочный)	241,39
23	Моечное отделение	11,79
24	Моечное отделение	10,64
25	Моечное отделение	8,97
26	Холодильная камера (птица)	18,67
27	Холодильная камера (мясо)	45,74
28	Холодильная камера (рыба)	37,81
29	Склад сухой продукции	39,98
30	Загрузочная	98,34
31	Сан. пропускник	13,18
32	Пропускная	12,85
33	Прачечная	4,46
34	Кабинет совещания	23,02
35	Кабинет директора	8,10

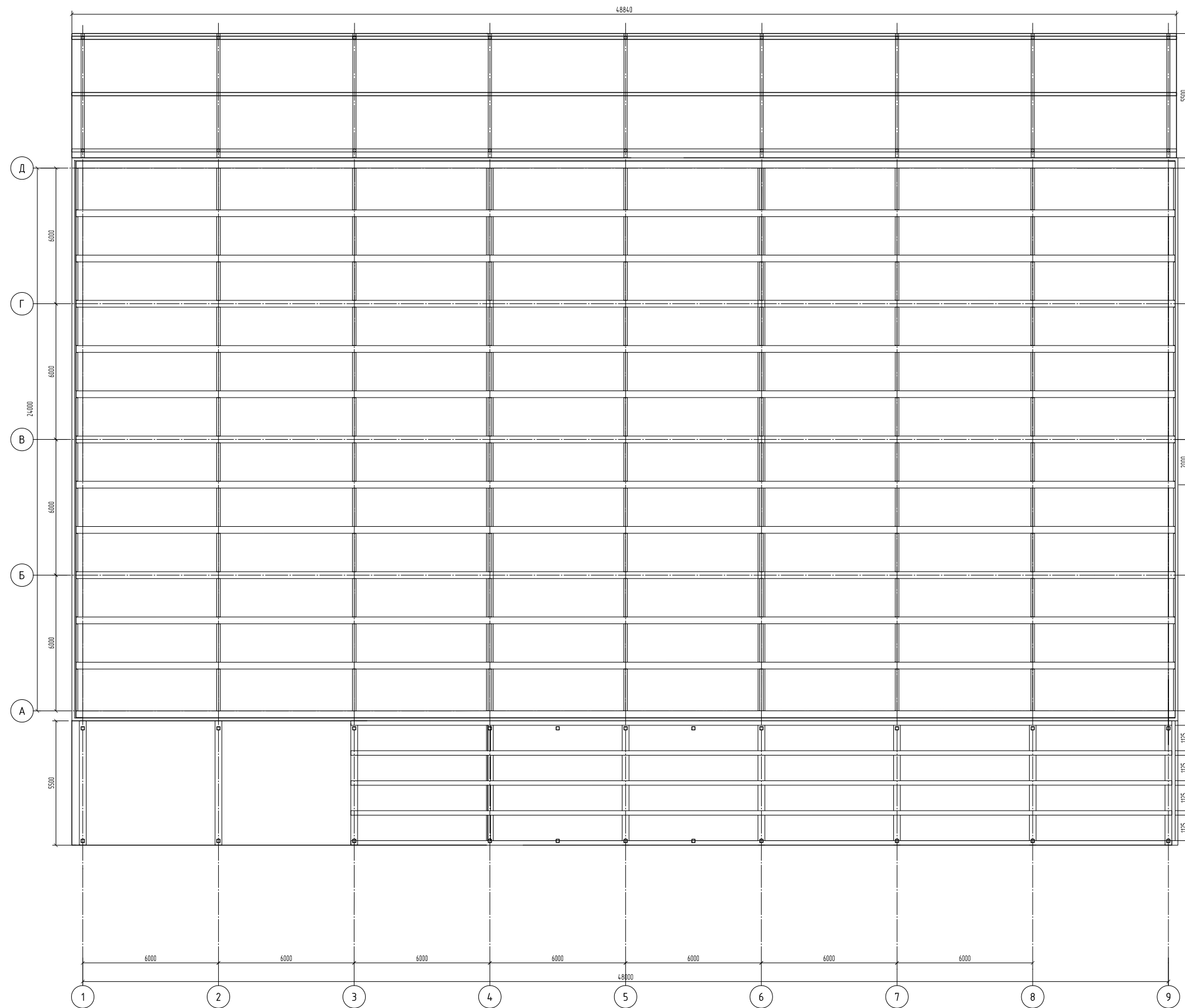
### Экспликация помещений (продолжение)

Номер помещения	Наименование	Площадь, м2
36	Коридор	15,80
37	Мужской гардероб уличной, домашней и спец. одежды	22,56
38	Коридор	24,16
39	Душевая	2,29
40	Санузел	2,33
41	Санузел	2,15
42	Душевая	2,31
43	Женская гардероб уличной, домашней и спец. одежды	54,66
Итого:		1444,21

h2.1, 2.2 - высотная отметка от нижнего края профлиста

Изм.	Кол.уч.	Лист	№ док.	Подпись	Дата
Разраб.					
ГИП					
Цех хлебобулочных изделий по адресу:					
Архитектурное решение				Стадия	Лист
					5
Сводный план антресоли на отм. +3,070					

Согласовано	
Взам. инв. №	
Подпись и дата	
Инв. № подл.	

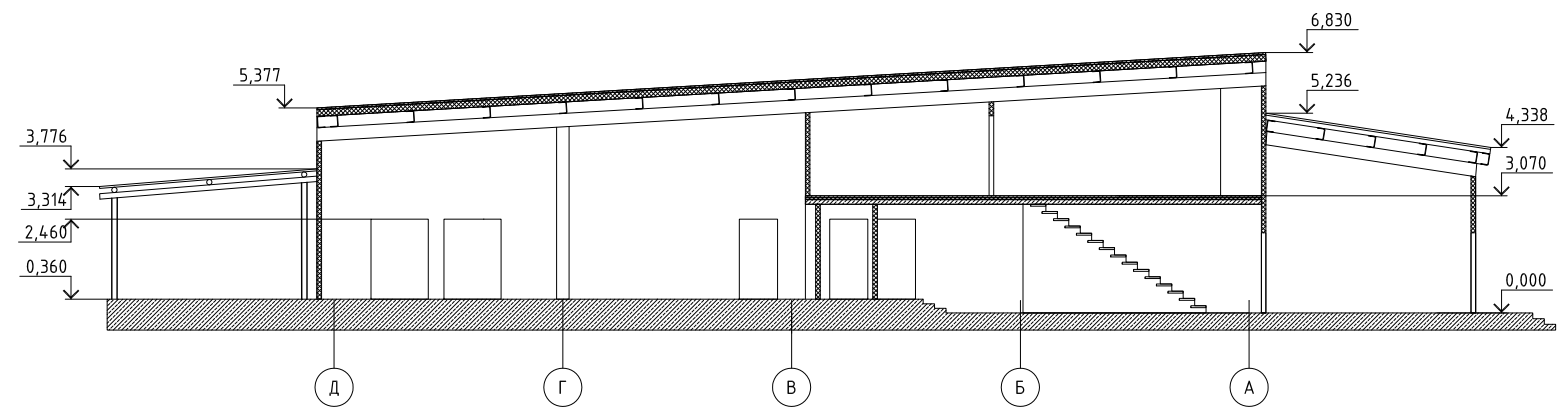


Спецификация к схеме расположения элементов кровли

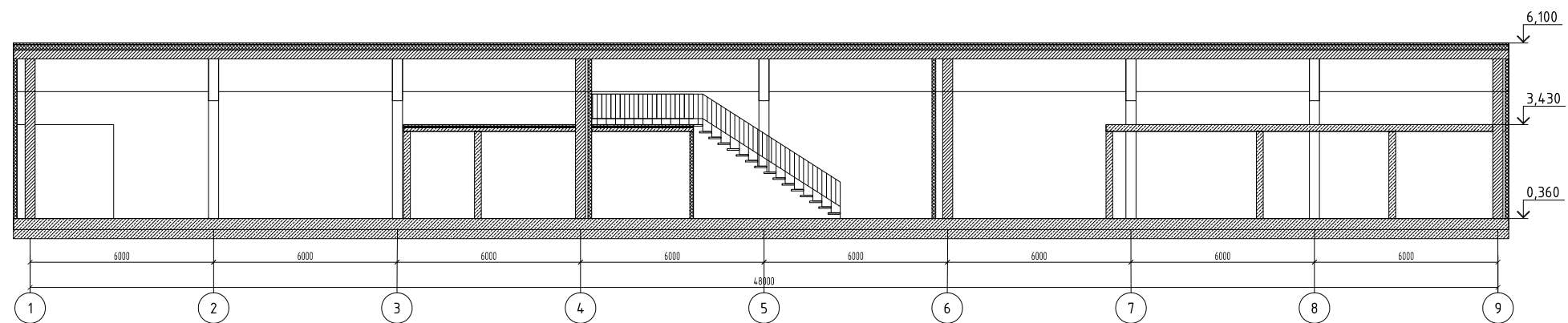
№ поз.	Обозначение	Наименование	Кол-во	Масса ед., кг.	Прим.
1	ГОСТ 8732-78	Труба $\Phi$ 140x5 стальная бесшовная L=6000	34	16,65	3396,6
2	ГОСТ Р 57837-2017	Балка двутавровая 30 L=12000	60	36,48	26285,6
3	ГОСТ Р 57837-2017	Балка двутавровая 30 L=6000	9	36,48	1962,9
4	ГОСТ 8240-97	Швеллер 30П L=12000	15	31,8	5724,0
5	ГОСТ 8509-93	Уголок 40x40x5 L=1000	96	2,98	286,08

						Цех хлебобулочных изделий по адресу:			
Изм.	Кол.уч.	Лист	№ док	Подпись	Дата	Архитектурное решение	Стадия	Лист	Листов
Разраб.								6	
ГИП						План кровли			

### Разрез А-А

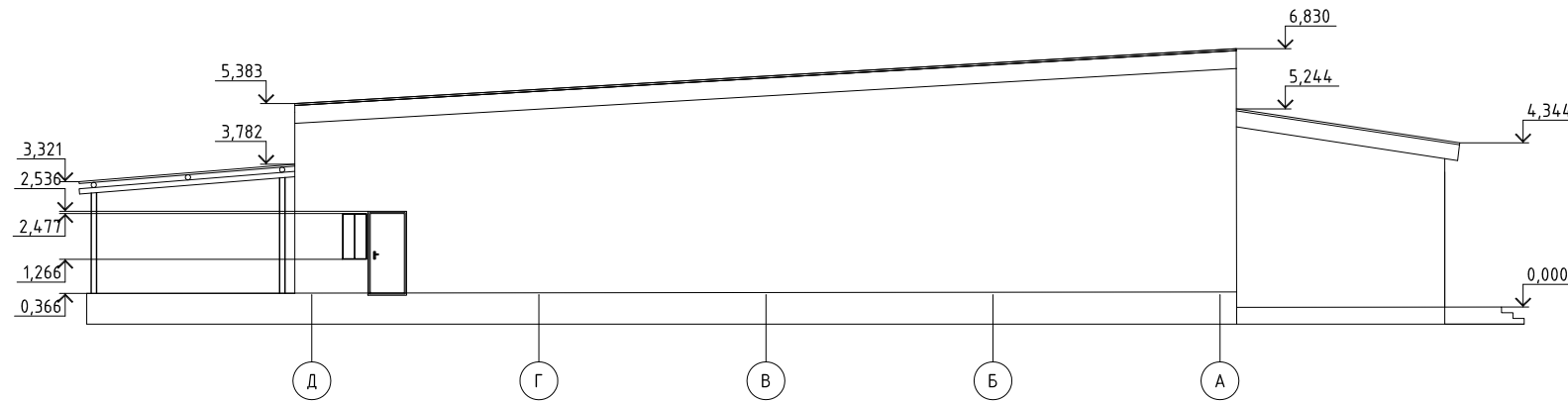


### Разрез Б-Б

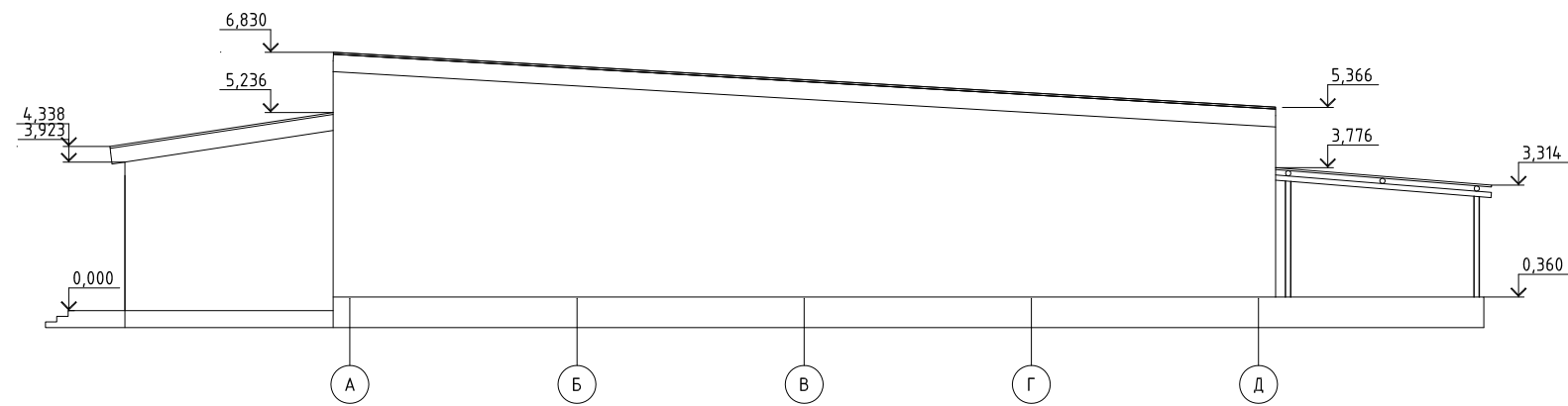


						Цех хлебобулочных изделий по адресу:			
Изм.	Кол.уч.	Лист	№ док.	Подпись	Дата	Архитектурное решение	Стадия	Лист	Листов
Разраб.								7	
ГИП						Разрез А-А. Разрез Б-Б.			

### Фасад на осях Д-А



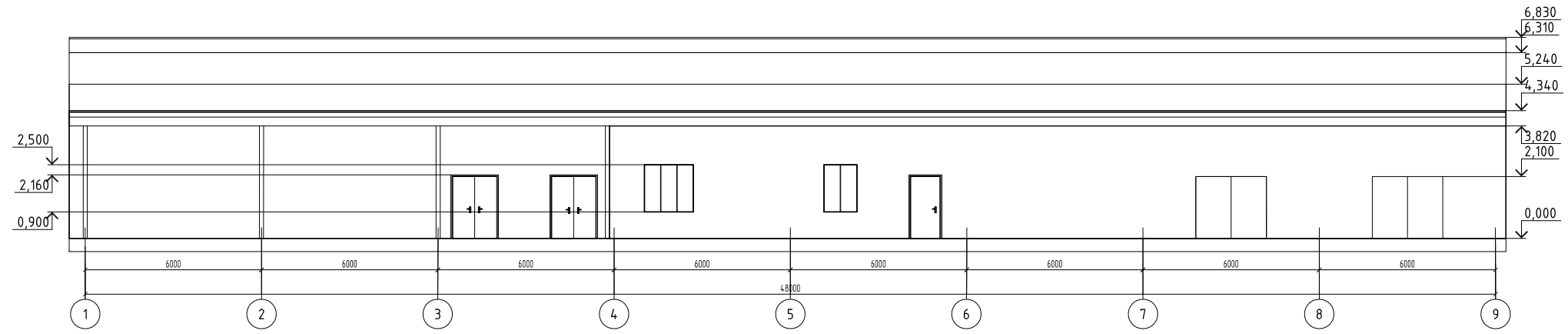
### Фасад на осях А-Д



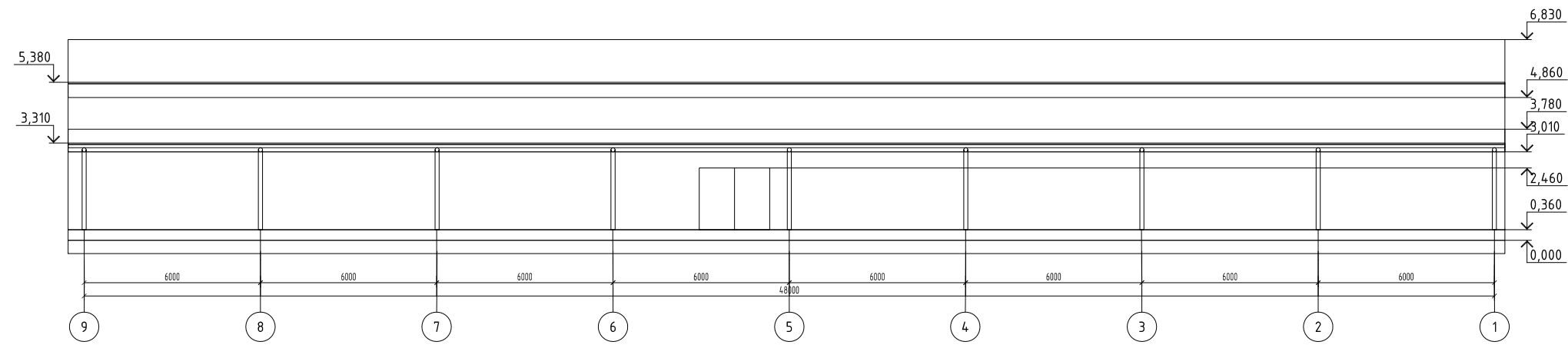
						26П	АР
						Цех хлебобулочных изделий по адресу:	
Изм.	Кол.уч	Лист	№ док	Подпись	Дата		
Разраб.						Архитектурное решение	Стадия
ГИП							Лист
						Фасад на осях Д-А.	Листов
						Фасад на осях А-Д.	8



### Фасад на осях 1-9



### Фасад на осях 9-1

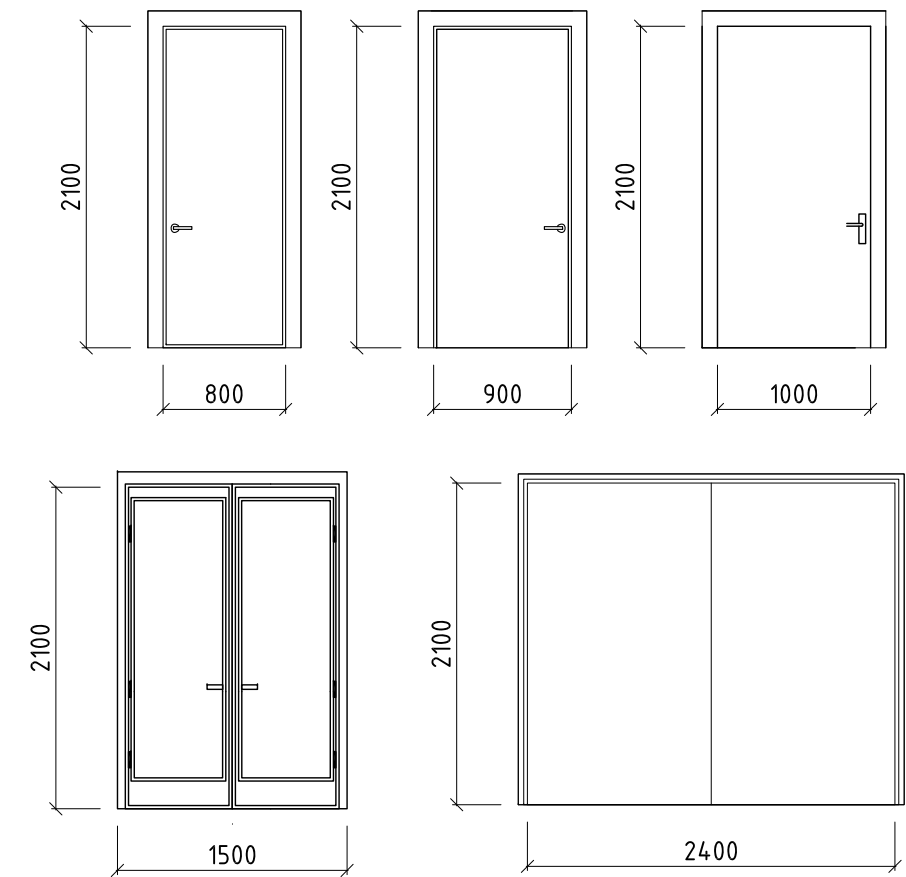


						Цех хлебобулочных изделий по адресу:			
Изм.	Кол.уч.	Лист	№ док.	Подпись	Дата	Архитектурное решение	Стадия	Лист	Листов
Разраб.								9	
ГИП						Фасад на осях 1-9. Фасад на осях 9-1			

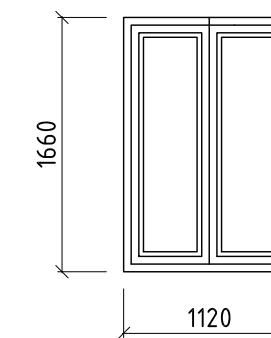
# Сводная спецификация элементов заполнения проемов

## Схемы дверей

Сводная спецификация элементов заполнения проемов (двери)								
	Обозначение	Наименование	Кол-во (шт.)	Ширина проема (мм)	Высота проема (мм)	S одного проема (м)	Общая S проемов (м)	Примеч.
1	Д-1	Дверной блок внутренний деревянный правый однопольный, с доводчиком	4	800	2100	1,68	6,72	
2	Д-2	Дверной блок внутренний деревянный левый однопольный, с доводчиком	3	800	2100	1,68	5,04	
3	Д-3	Дверной блок внутренний деревянный правый однопольный, с доводчиком	4	900	2100	1,89	7,56	
4	Д-4	Дверной блок наружный металлический левый однопольный, утепленный, с доводчиком	1	1000	2100	2,10	2,10	
5	Д-5	Дверной блок внутренний деревянный правый однопольный, с доводчиком	12	1000	2100	2,1	25,2	
6	Д-6	Дверной блок внутренний деревянный левый однопольный, с доводчиком	11	1000	2100	2,1	16,8	
7	Д-7	Дверной блок внутренний металлический двупольный, с доводчиком, утепленный, с доводчиком	20	1500	2100	3,15	63,0	
8	Д-8	Дверной блок наружный металлический двупольный, утепленный, с доводчиком	2	1500	2100	3,15	6,3	
9	Д-9	Дверной блок наружный металлический двупольный, утепленный, с доводчиком	3	2400	2100	5,04	15,12	



## Схема окон



Сводная спецификация элементов заполнения проемов (окна)								
	Обозначение	Наименование	Кол-во (шт.)	Ширина проема (мм)	Высота проема (мм)	S одного проема (м)	Общая S всех проемов (м)	Примеч.
1	ОК-1	Окно - однокамерный стеклопакет с твердым силикатным покрытием с алюминиевым переплете с термическими вставками	2	1120	1600	1,72	1,79	

Примечание:

1. Установка внутренних дверей в соответствии с ГОСТ 6629-88. Установка дверей наружных дверей в соответствии с ГОСТ 31173-2003.
2. Все двери, кроме внутренних дверей в помещениях оборудовать замками
3. Окна соответствуют ГОСТ 30674-99.

Инв.	Кол.	Лист	№ док	Подп.	Дата	Цех хлебоулучных изделий по адресу:		
ГИП						Архитектурное решение		
Исполнит.						Стадия	Лист	Листов
						П	10	
Сводная спецификация элементов заполнения проемов (двери, окна)								

Взаим. инв. №  
Подпись и дата  
Инв. № подл.

## Эксплуатация стен, потолков и полов

п\п	Номер помещений	Вид отделки						
		Потолок	Площадь, м2	Стены, перегородки	Площадь, м3	Пол	Площадь, м2	
1	1,19	Плита перекрытия	14,03	Выравнивание стен штукатуркой, нанесение грунтовки, шпаклевки и слоя масляной краски	39,90	Бетон	14,03	
2	9,29		74,14		441,13	Керамика	74,14	
4	4,5,6,7,8,14,15,16,20,21,23,24,25,26,27,28		242,74	Керамика	1444,30	Керамика	242,74	
5	18		26,11	Декоративные влагостойкие обои	74,41	Керамика	26,11	
6	11,12,13,17		86,84		247,49	Линолеум	86,84	
7	2,22,30		Балочное перекрытие	642,02	Выравнивание стен штукатуркой, нанесение грунтовки, шпаклевки и слоя масляной краски	3820,01	Бетон	642,02
8	3,10			170,46		816,19	Линолеум	170,46
9	31,33,39,40,41,42			26,72	Керамика	76,15	Керамика	26,72
10	32,34,35,36,37,38			161,15	Декоративные влагостойкие обои	459,27	Линолеум	161,15

### ТЕХНИЧЕСКИЕ ТРЕБОВАНИЯ

Наружные стены, внутренние перегородки, стойки и колонны обрабатываются антисептиком и противопожарным составом.  
 Работы по подготовке и окраске поверхностей помещений выполняется в соответствии с технологическими операциями, указанными с СНиП 3.04.03-85 и СНиП 3.04.01-87.  
 Производство отделочных работ начинать только после окончания всех монтажных работ в соответствии с указаниями СНиП 3.04.01-87.  
 Устройство полов производить в соответствии с указаниями СНиП 2.03.01-88 "Полы" и СНиП 3.04.01-87, чистые полы выполнить после прокладки всех коммуникаций.  
 Перед изготовлением окон и дверей предварительно выполнить контрольные обмеры проемов.  
 Защиту от коррозии выполнить в соответствии с требованием СНиП 8.03.11-85 и СНиП 3.04.03-85.

							Цех хлебобулочных изделий по адресу:		
Инв.	Кол.	Лист	№ док	Подп.	Дата				
ГИП						Архитектурное решение	Стадия	Лист	Листов
Исполнит.							П	11	
						Ведомость отделки помещений			

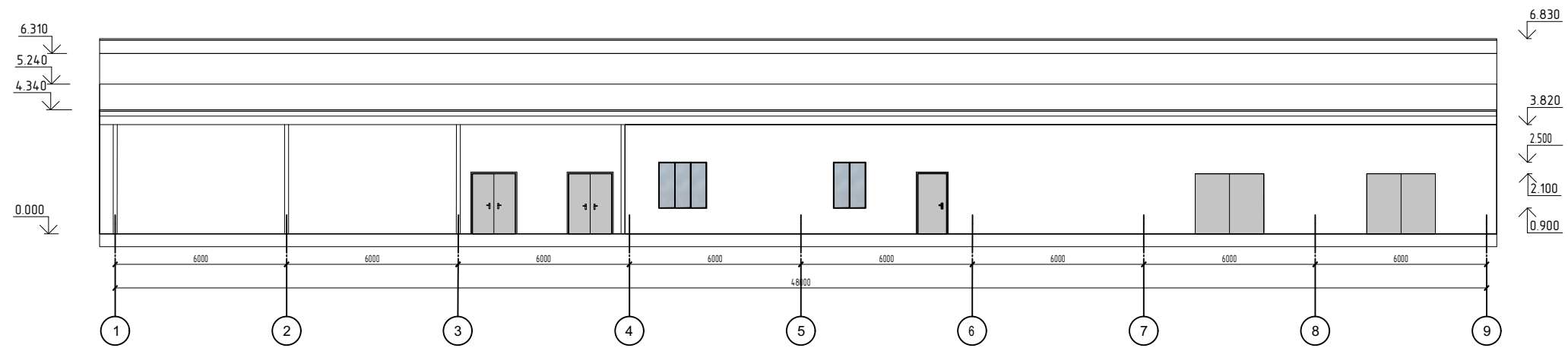
Взаим. инв. №

Подпись и дата

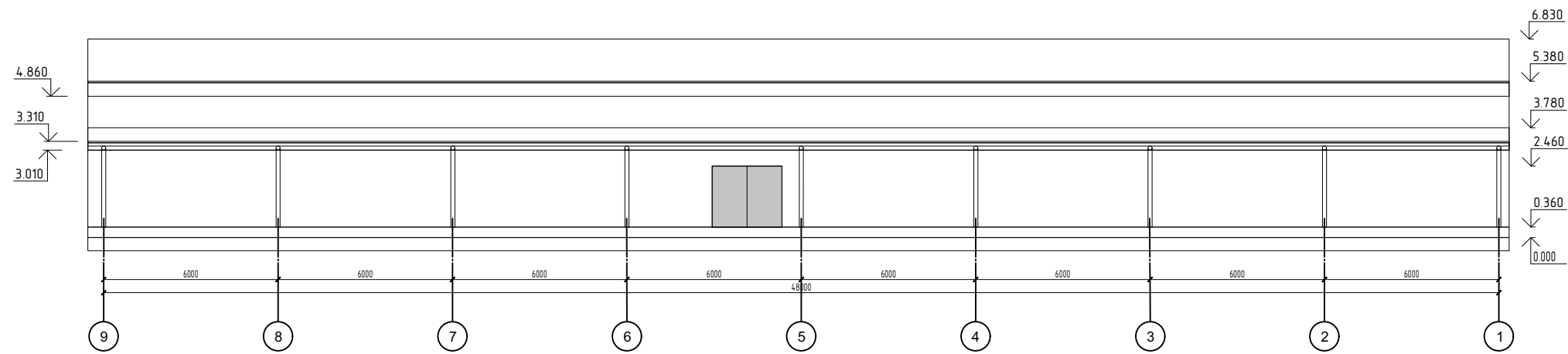
Инв. № подл.



### Цветовое решение фасада на осях 1-9

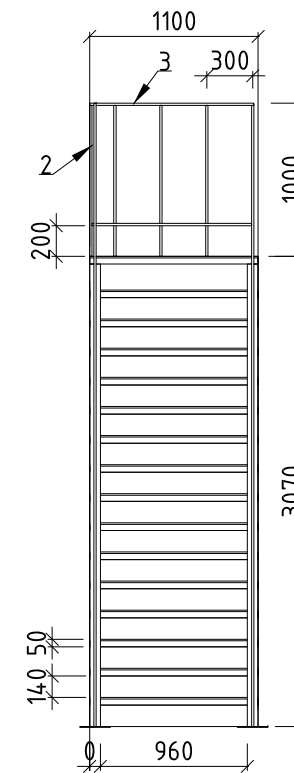
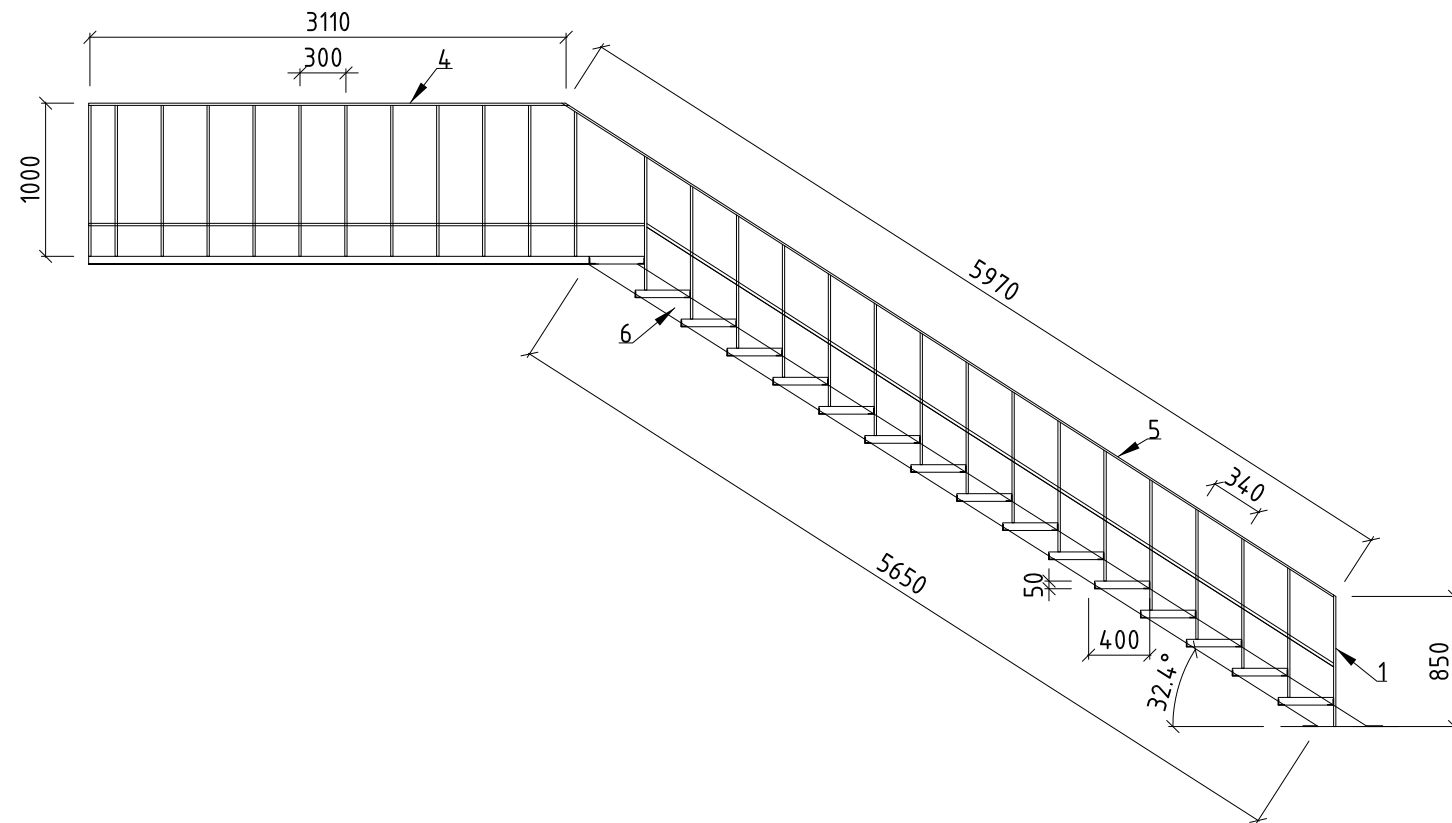


### Цветовое решение фасада на осях 9-1



						Цех хлебобулочных изделий по адресу:			
Изм.	Кол.уч.	Лист	№ док.	Подпись	Дата	Архитектурное решение	Стадия	Лист	Листов
Разраб.								13	
ГИП						Цветовое решение фасада на осях 1-9. Цветовое решение фасада на осях 9-1			

# Лестница металлическая Лм-1



## Спецификация к схеме расположения элементов лестницы Лм-1

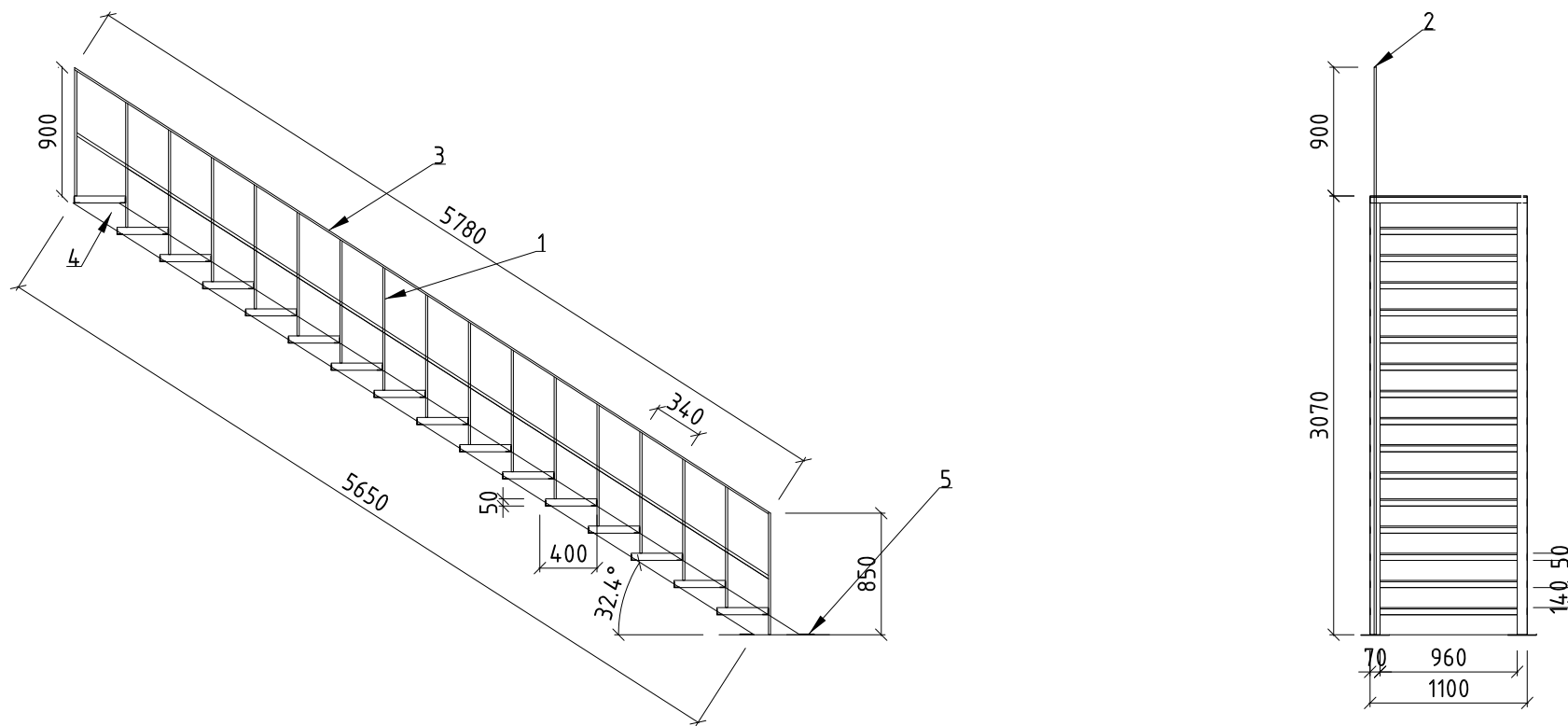
№ п оз.	Обозначение	Наименование	Кол-во	Масса ед., кг.	Прим.
1	ГОСТ 3262-75	Труба 15x3.2 L=850	32	38.8	
2		Труба 15x3.2 L=1000	12	17,16	
3		Труба 15x3.2 L=1100	5	7,8	
4		Труба 15x3.2 L=3110	2	8,8	
5		Труба 15x3.2 L=5970	4	23.88	
6	ГОСТ 8240-89	Швеллер 18П L=5650	2	184,19	
7	ГОСТ 19903-4	Лист Б-ПН-5 см3 ГОСТ 535-80 200x200x5	2	3,14	

### Примечание:

- Сварные швы по ГОСТ 5264-80. Варить по контурам прилегания.
- При монтаже приварить к закладным элементам здания.
- Покрытие ГФ-15 - 2 слоя; эмаль ПФ-223 красная.

Инв.	Кол.	Лист	№ док	Подп.	Дата				
						Цех хлебобулочных изделий по адресу:			
						Архитектурное решение	Стадия	Лист	Листов
							П	14	
						Ведомость отделки помещений			

## Лестница металлическая Лм-2



### Спецификация к схеме расположения элементов лестницы Лм-1

№ п оз.	Обозначение	Наименование	Кол-во	Масса ед., кг.	Прим.
1		Труба 15x3.2 L=850	16	19.4	
2	ГОСТ 3262-75	Труба 15x3.2 L=900	2	2,5	
3		Труба 15x3.2 L=5970	2	11.9	
4	ГОСТ 8240-89	Швеллер 18П L=5650	2	184,19	
5	ГОСТ 19903-4	Лист Б-ПН-5 Ст3 ГОСТ 535-80 200x200x5	2	3,14	

**Примечание:**

1. Сварные швы по ГОСТ 5264-80. Варить по контурам прилегания.
2. При монтаже приварить к закладным элементам здания.
3. Покрытие ГФ-15 - 2 слоя; эмаль ПФ-223 красная.

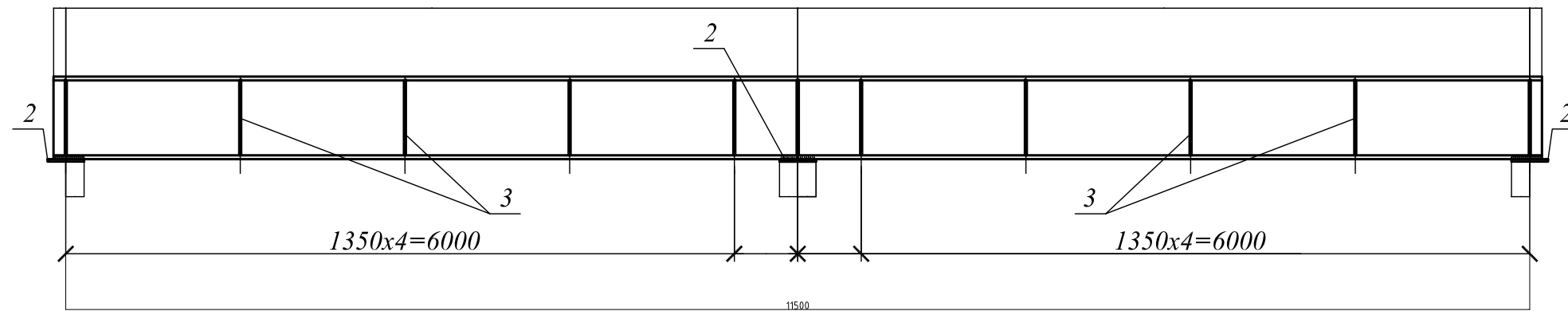
Инв.	Кол.	Лист	№ док	Подп.	Дата				
						Цех хлебобулочных изделий по адресу:			
						Архитектурное решение	Стадия П	Лист 15	Листов
						Ведомость отделки помещений			

Взаим. инв. №

Подпись и дата

Инв. № подл.

# БМ-1



## Спецификация элементов на лист

Марка поз.	Обозначение	Наименование	Кол. шт.	Масса ед., кг	Прим.
		Балка БМ-1	5		
1		Двутавр $\frac{35Ш1 \text{ ГОСТ } 26020-83}{С245 \text{ ГОСТ } 27772-88}$ $L=12200$	1	793,06	
2		Лист $\frac{10x300 \text{ ГОСТ } 19903-74}{С 245 \text{ ГОСТ } 27772-88}$ $L=300$	3	7,07	
3		Лист $\frac{6x110 \text{ ГОСТ } 19903-74}{С 235 \text{ ГОСТ } 27772-88}$ $L=300$	20	1,56	31,20
				845,47	
		1% наплавленного металла		8,46	
				853,93	

1. Сварку производить электродами Э-42 по ГОСТ 9467-75\*. Катет шва  $K_f=6\text{мм}$ , длина - по контуру соприкосания.
2. Поверхность металлоконструкции грунтовать ГФ021 ГОСТ 25129-82\* за 1 раз

							Цех хлебобулочных изделий по адресу:			
Инв.	Кол.уч.	Лист	№ док.	Подп.	Дата		Архитектурное решение	Стадия	Лист	Листов
Разраб.								П	16	
ГИП							Балка БМ-1			

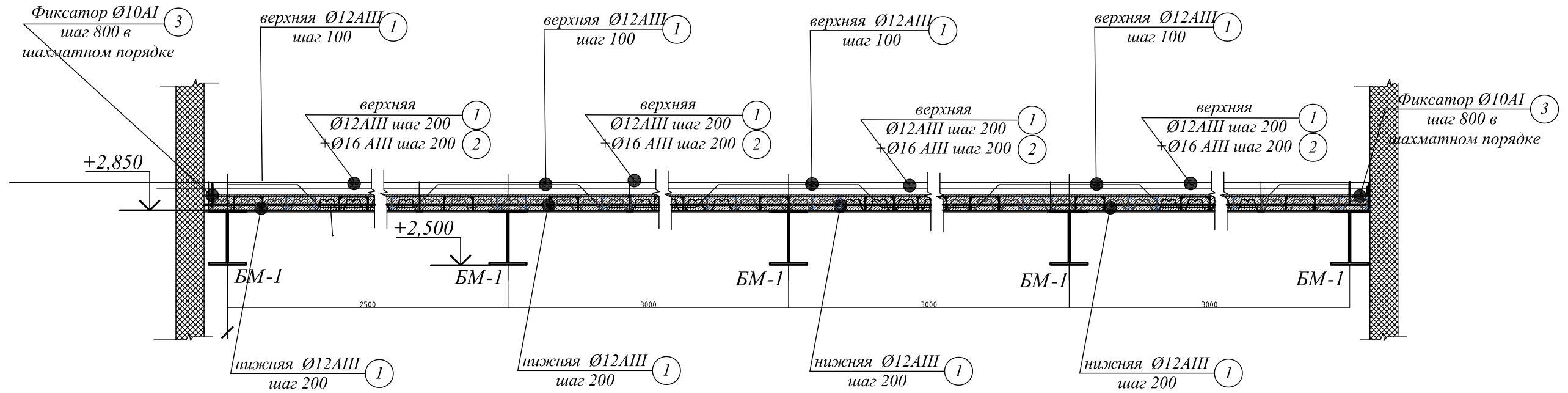
Взам. инв. N

Подп. и дата

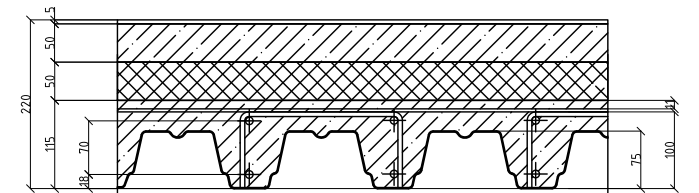
Инв. N подл.



# Плита на отм. 2,850



М 1:10



## Спецификация элементов плиты на отм. 2,850

Марка изд.	Обозначение	Наименование	Кол	Масса ед., кг	Прим.
1	ГОСТ 5781-82*	Ø12 AIII Лобщ=2775.12 пог.м	236	12148,8	
2	ГОСТ 5781-82*	Ø16 AIII Лобщ=1387.56 пог.м	118	845,81	
3		Ø12 AIII Лобщ=794.344 пог.м	62	12148,8	
		Фиксаторы			
3	ГОСТ 5781-82*	Ø10 AI L=28.32 пог.м	118	0,56	492,24
		Бетон кл В25 м3	108,4		

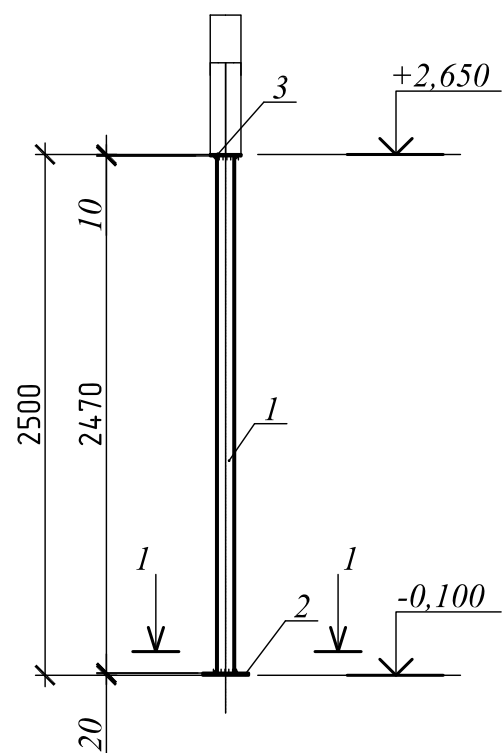
Инв.	Кол.уч.	Лист	№ док.	Подп.	Дата	Цех хлебобулочных изделий по адресу:			
Разраб.						Архитектурное решение	Стадия	Лист	Листов
ГИП						Плита на отм. 2,850	П	17	

Взам.инв.№

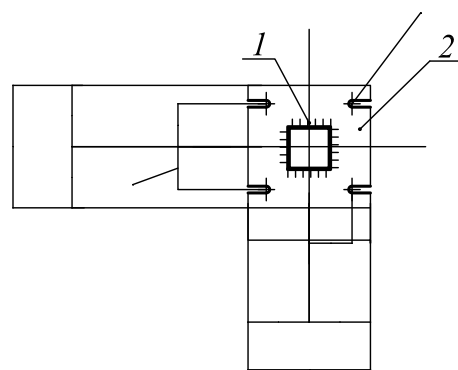
Подп. и дата

Инв.№ подл.

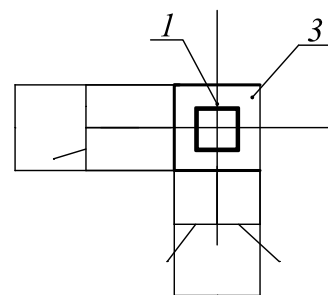
Стойка СТ-1



1-1  
M1:25



2-2  
M1:25



Спецификация элементов на лист

Марка поз.	Обозначение	Наименование	Кол. шт.	Масса ед., кг	Прим.
		Стойка СТ-1	15		
1		Профиль 140x140x6 ГОСТ 30245-2003 С245 ГОСТ27772-88			
		L=2500	15	87,89	
2		Лист 20x420 ГОСТ 19903-74 С 245 ГОСТ 27772-88			
		L=420	15	27,70	
3		Лист 10x300 ГОСТ 19903-74 С 235 ГОСТ 27772-88			
		L=300	15	7,07	
				122,66	
		1% наплавленного металла		12,27	
				134,93	

- Сварку производить электродами Э-42 по ГОСТ 9467-75\*. Катет шва Kf=6мм, длина - по контуру соприкосания.
- Поверхность металлоконструкции грунтовать ГФ021 ГОСТ 25129-82\* за 1 раз

Инв.	Кол.уч.	Лист	№ док.	Подп.	Дата	Цех хлебобулочных изделий по адресу:			
						Архитектурное решение	Стадия	Лист	Листов
Разраб.							П	18	
ГИП						Стойка СТ-1			

Инв. N подл. Подп. и дата. Взам. инв. N