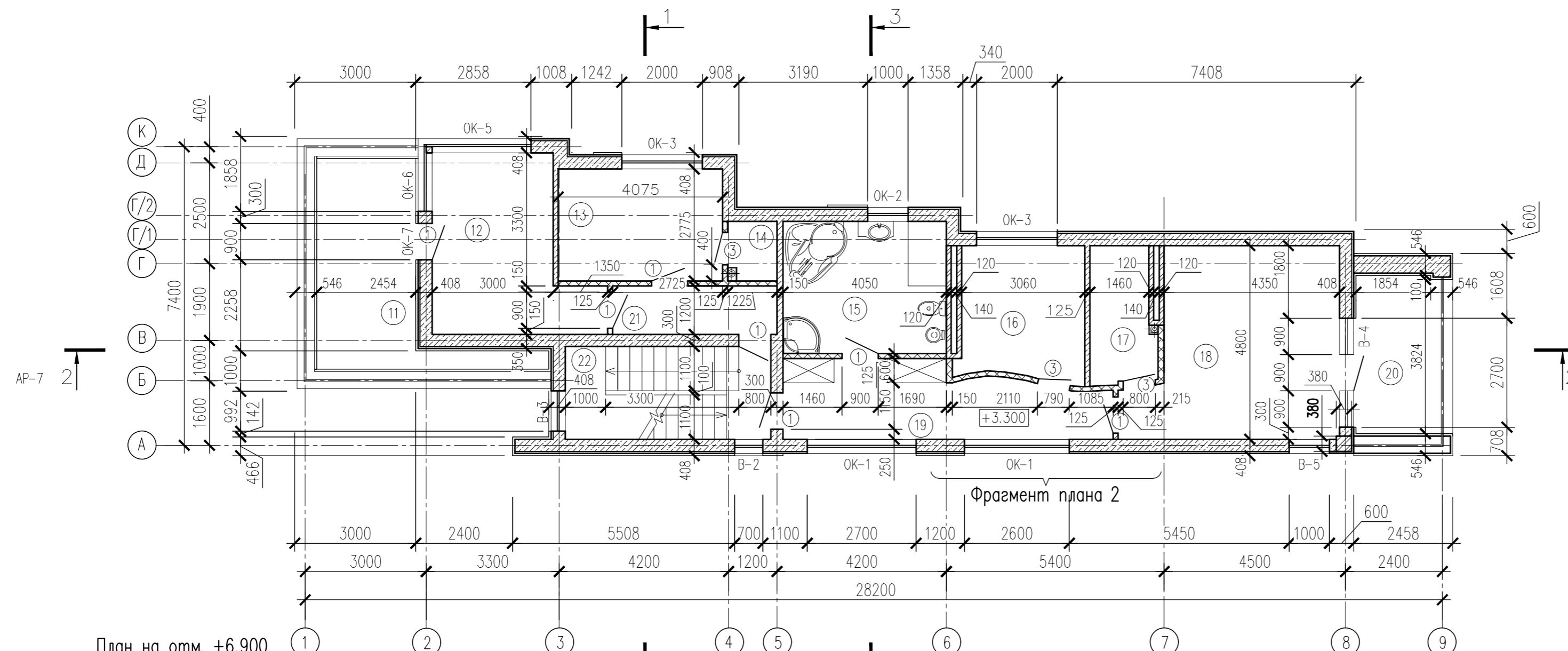


Экспликация помещений

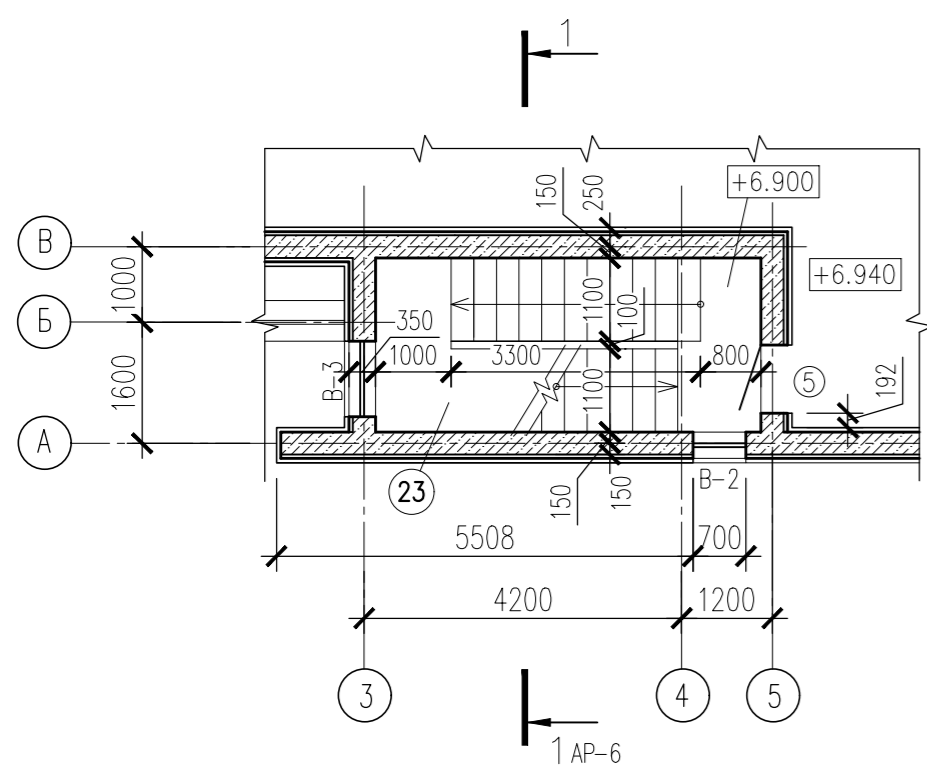
Номер по плану	Наименование	Площадь
11	Терраса	15.60
12	Спальная	15.12
13	Спальная	11.30
14	Гардеробная	1.72
15	Ванная комната	13.27
16	Кабинет	10.21
17	Гардеробная	5.40
18	Спальная	22.35
19	Коридор	13.81
20	Терраса	9.65
21	Коридор	4.89
22	Лестничная клетка	11.73
23	Лестничная клетка	11.73
Общая площадь этажа		146.78

План 2-го этажа на отм. +3.300

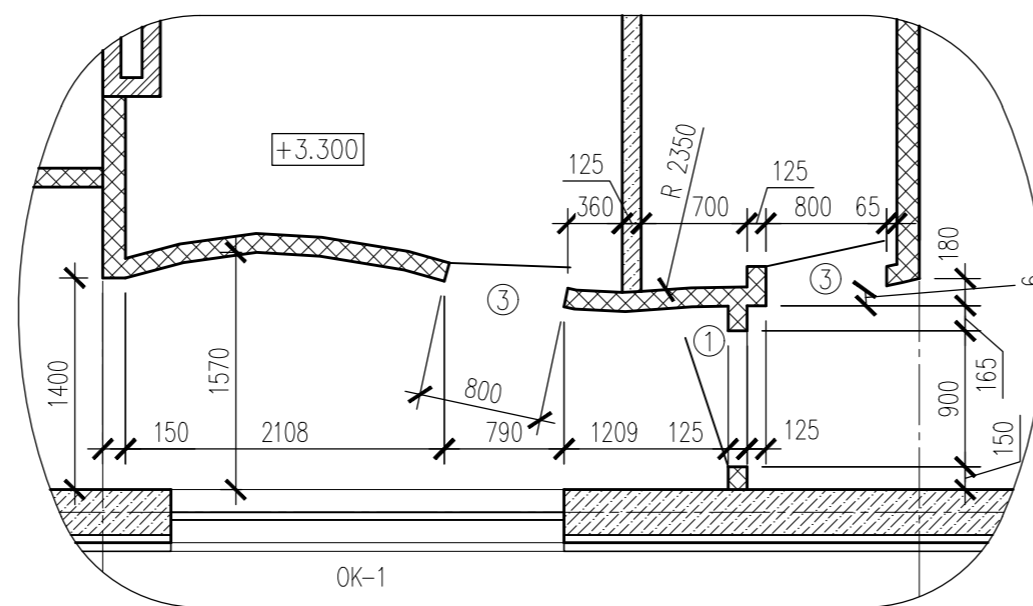


Фрагмент плана 2

План на отм. +6.900



Фрагмент плана 2



Ведомость проемов дверей

Марка поз	Размер проема
①	900 x 2100 h
③	800 x 2100 h
⑤	900 x 2100 h

1. Ведомость листов проекта и общие указания см лист АС-1

					13.06-AP			
					Усадебный, жилой дом			
изм	кол	лист	№ док	подпись	дата	стадия	лист	листов
ГАП						Р	5	
Выполнил						План 2-го этажа на отм. +3.300		
Н.контроль						План на отм. +6.900		
						Фрагмент плана 2		

Согласовано:

Подпись и дата

инв подл