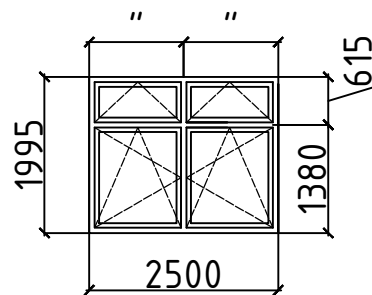
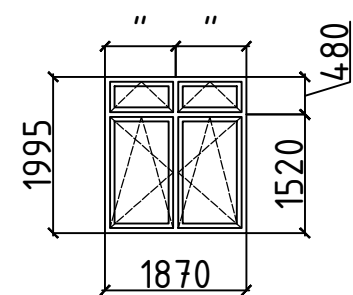


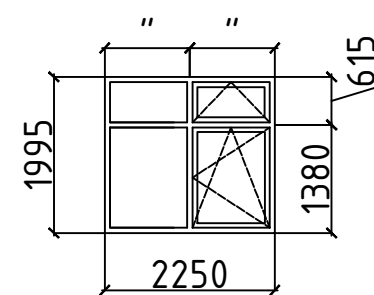
ОК-22 (ОПБ2 2500x2065  
(4М1-8Аг-4М1-8Аг-Н4)  
ГОСТ 30674-99), шм. 1



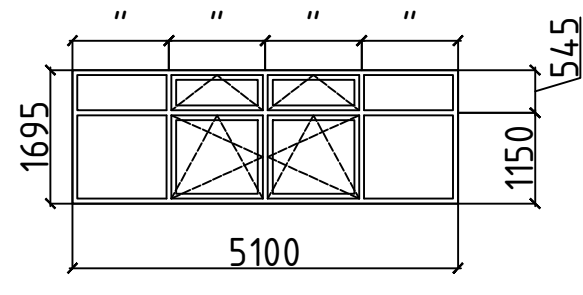
ОК-23 (ОПБ2 1870x2065  
(4М1-8Аг-4М1-8Аг-Н4)  
ГОСТ 30674-99), шм. 1



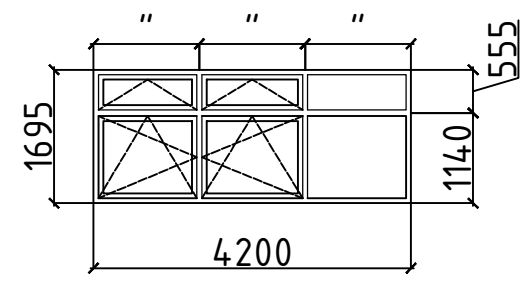
ОК-24 (ОПБ2 2250x2065  
(4М1-8Аг-4М1-8Аг-Н4)  
ГОСТ 30674-99), шм. 2



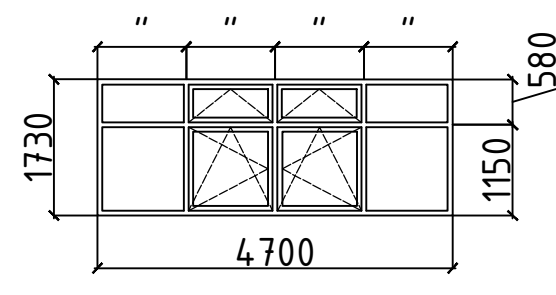
ОК-25 (ОПБ2 5100x1765  
(4М1-8Аг-4М1-8Аг-Н4) ГОСТ  
30674-99), шм. 2



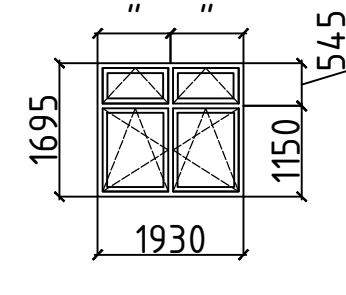
ОК-26 (ОПБ2 4200x1765  
(4М1-8Аг-4М1-8Аг-Н4) ГОСТ  
30674-99), шм. 2



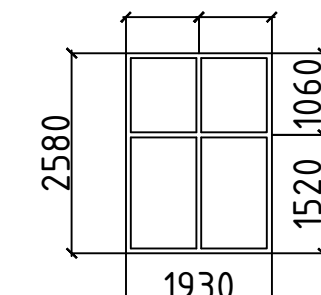
ОК-27 (ОПБ2 4700x1800  
(4М1-8Аг-4М1-8Аг-Н4) ГОСТ  
30674-99), шм. 9



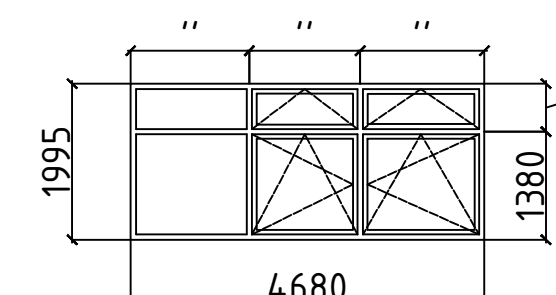
ОК-28 (ОПБ2 1950x1765  
(4М1-8Аг-4М1-8Аг-Н4) ГОСТ  
30674-99), шм. 1



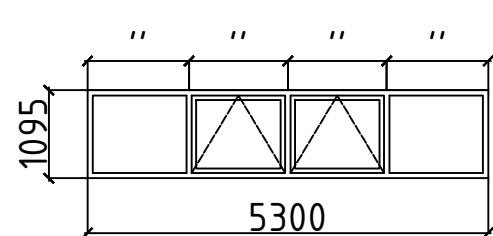
ОК-29 (ОПБ2 1950x2650  
(4М1-8Аг-4М1-8Аг-Н4) ГОСТ  
30674-99), шм. 1



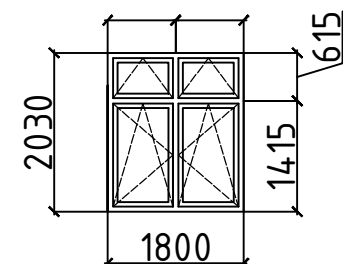
ОК-30 (ОПБ2 4700x2065  
(4М1-8Аг-4М1-8Аг-Н4) ГОСТ  
30674-99), шм. 4



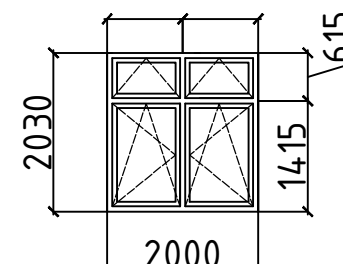
ОК-31 (ОПБ2 5300x1165  
(4М1-8Аг-4М1-8Аг-Н4)  
ГОСТ 30674-99), шм. 4



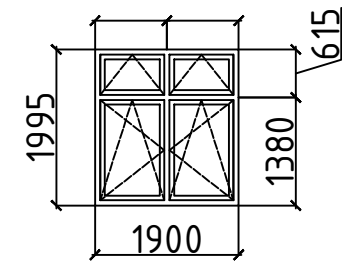
ОК-32 (ОПБ2 1800x2100  
(4М1-8Аг-4М1-8Аг-Н4)  
ГОСТ 30674-99), шм. 1



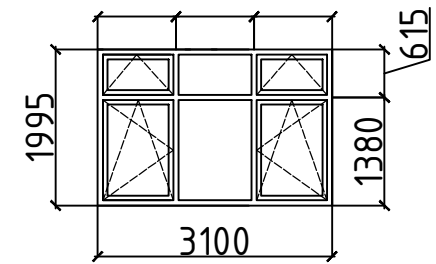
ОК-33 (ОПБ2 2000x2100  
(4М1-8Аг-4М1-8Аг-Н4)  
ГОСТ 30674-99), шм. 8



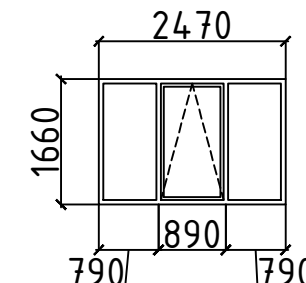
ОК-34 (ОПБ2 1900x2065  
(4М1-8Аг-4М1-8Аг-Н4)  
ГОСТ 30674-99), шм. 2



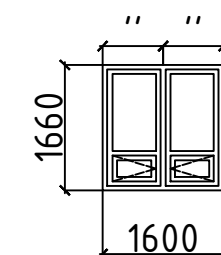
ОК-35 (ОПБ2 3100x2065  
(4М1-8Аг-4М1-8Аг-Н4)  
ГОСТ 30674-99), шм. 1



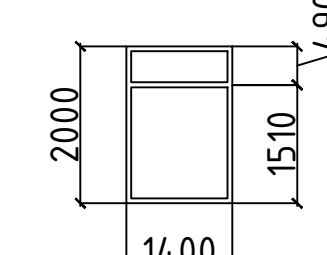
ОК-36 (Окно внутреннее с  
одинарным закаленным стеклом,  
изготовление и монтаж  
по заданию раздела  
03-7/61-24.0717-ТХ-ЗС), шм. 1



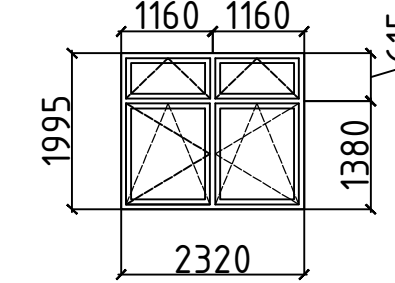
ОК-37 (Окно внутреннее с  
одинарным стеклом  
(ОПБ2 1600x1660) ГОСТ  
30674-99), шм. 1



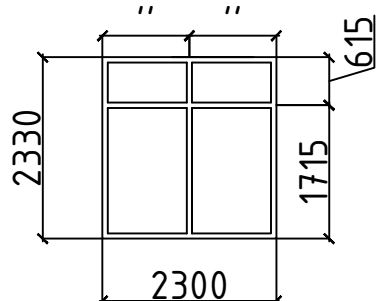
ОК-38 (Окно глухое,  
ОПБ2 1400x2050  
(4М1-8Аг-4М1-8Аг-Н4)  
ГОСТ 30674-99), шм. 4



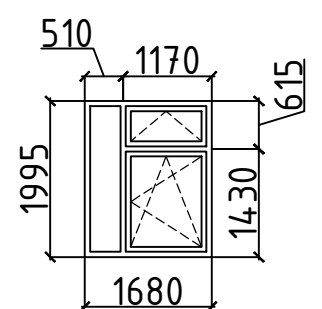
ОК-39 (ОПБ2 2320x2065  
(4М1-8Аг-4М1-8Аг-Н4) ГОСТ  
30674-99), шм. 1



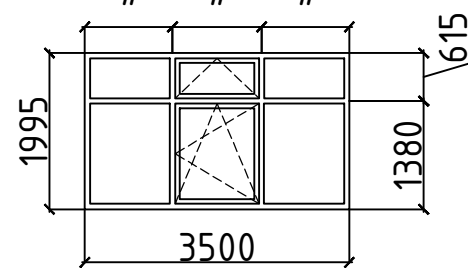
ОК-40 (Окно глухое, ОПБ2  
2300x2400 (4М1-8Аг-4М1-8Аг-Н4)  
ГОСТ 30674-99), шм. 1



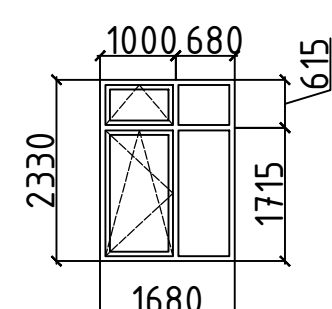
ОК-41 (ОПБ2 1680x2065  
(4М1-8Аг-4М1-8Аг-Н4) ГОСТ  
30674-99), шм. 1



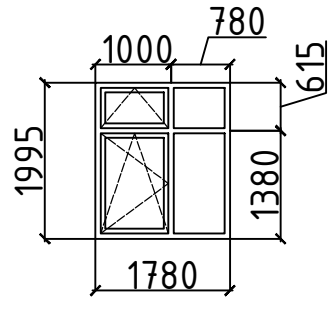
ОК-42 (ОПБ2 3500x2065  
(4М1-8Аг-4М1-8Аг-Н4) ГОСТ  
30674-99), шм. 1



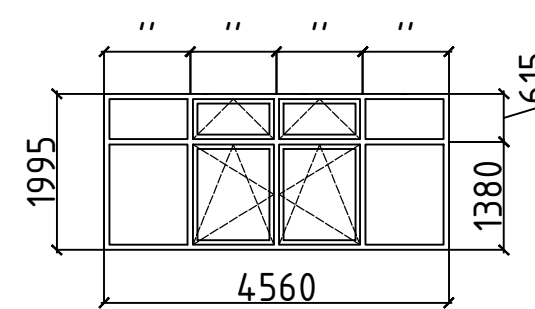
ОК-43 (ОПБ2 1680x2400  
(4М1-8Аг-4М1-8Аг-Н4) ГОСТ  
30674-99), шм. 2



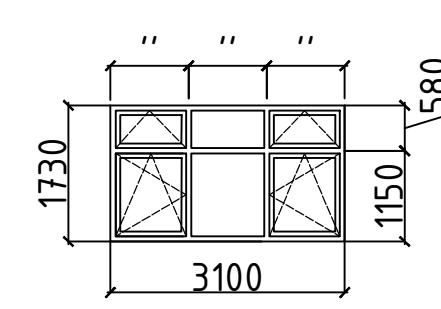
ОК-44 (ОПБ2 1780x2065  
(4М1-8Аг-4М1-8Аг-Н4) ГОСТ  
30674-99), шм. 1



ОК-45 (ОПБ2 4560x2065  
(4М1-8Аг-4М1-8Аг-Н4)  
ГОСТ 30674-99), шм. 1



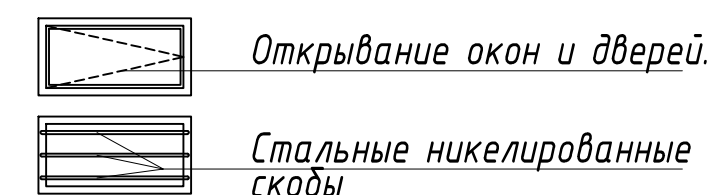
ОК-46 (ОПБ2 3100x1800  
(4М1-8Аг-4М1-8Аг-Н4)  
ГОСТ 30674-99), шм. 1



## Примечания:

1. Размеры даны по величине проектных проемов.
2. По показателю приведенного сопротивления теплопередаче окна и витражи должны соответствовать классу В + с сопротивлением теплопередаче не ниже  $0,61 \text{ м}^2\text{°C/Вт}$  (по ГОСТ 23166-99 для окон) и не ниже  $0,59 \text{ м}^2\text{°C/Вт}$  (по ГОСТ 23166-99 для витражей).
3. По стойкости к климатическим воздействиям изделия должны быть нормального исполнения как для района со среднемесячной температурой воздуха в январе месяце  $-20\text{°C}$  и выше (по СП 131.13330.2012 для г. Екатеринбурга  $-13,6\text{°C}$ ).
4. Тип конструкций окон по ГОСТ 30674-99 - ОПБ2 (4М1-8Аг-4М1-8Аг-Н4).
5. Тип конструкций витражей по ГОСТ 23166-99 - СПД (4М1-14Аг-4М1-14Аг-К4).
6. Цвет окон и витражей - см. наружную отделку.
7. Перед изготовлением окон и витражей произвести обмеры в натуре и учесть монтажные зазоры для установки и крепления.
8. Рисунок окон и витражей дан со стороны фасада здания.
9. Сливы и подоконные доски идут в комплекте с окнами и витражами.
10. Окна с открывающимися створками ГОСТ 30674-99. Профиль ПВХ ГОСТ 30673-2013. Монтаж оконных блоков следует осуществлять согласно ГОСТ 30971-2002 "Швы монтажные узлов примыканий оконных блоков к стеновым проемам".
11. Все остекленные двери и перегородки на высоту 1,2 м от пола выполнить с защитой остекленной части от удара с двух сторон (стальные никелированные скобы).
12. Забивка ГВЛ (верхняя часть витражей В-1... В-4, В-7... В-11) выполнить после монтажа воздухопроводов и пр. коммуникаций.

## УСЛОВНЫЕ ОБОЗНАЧЕНИЯ:



Все остекленные двери и перегородки на высоту 1,2 м выполнить с глухим заполнением, а так-же наклеить с двух сторон на стеклянную часть дверей и витражей перегородок защитную пленку.

Окна и витражи замаркированы на листах 7-10. Смотреть совместно с общими указаниями л. 1.5-1.6

05 - ПР/2017-АР.1						
Реконструкция здания МАОУ «Средняя образовательная школа №4», расположенного по адресу Свердловская область г.Верхняя Пышма, ул. Калинина, 37б.						
Изм.	Кол.уч.	Лист	№ док.	Подп.	Дата	Стадия
Г.А.П.	Базина			Г.А.П.	12.17	Лист
Н.контр.	Попов			Н.П.	12.17	Листов
Разраб.	Самитова			Г.А.П.	12.17	Р 20
Экспликация на окна, витражи (окончание)						ЭНЕРГОКОМПЛЕКС