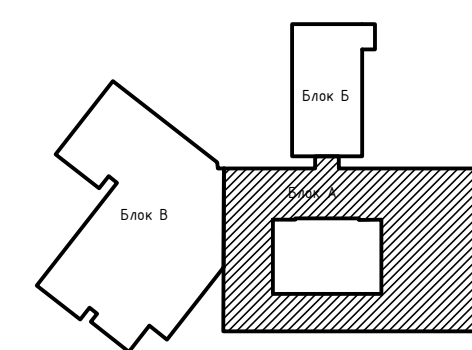
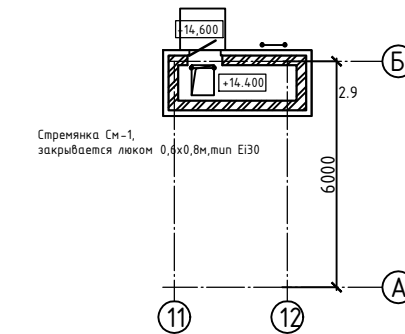
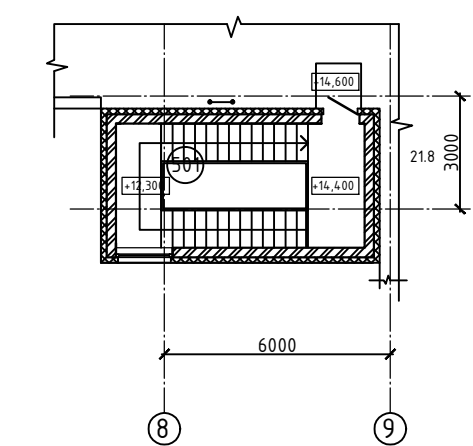
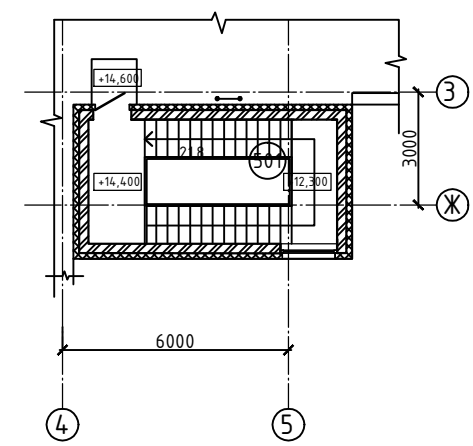
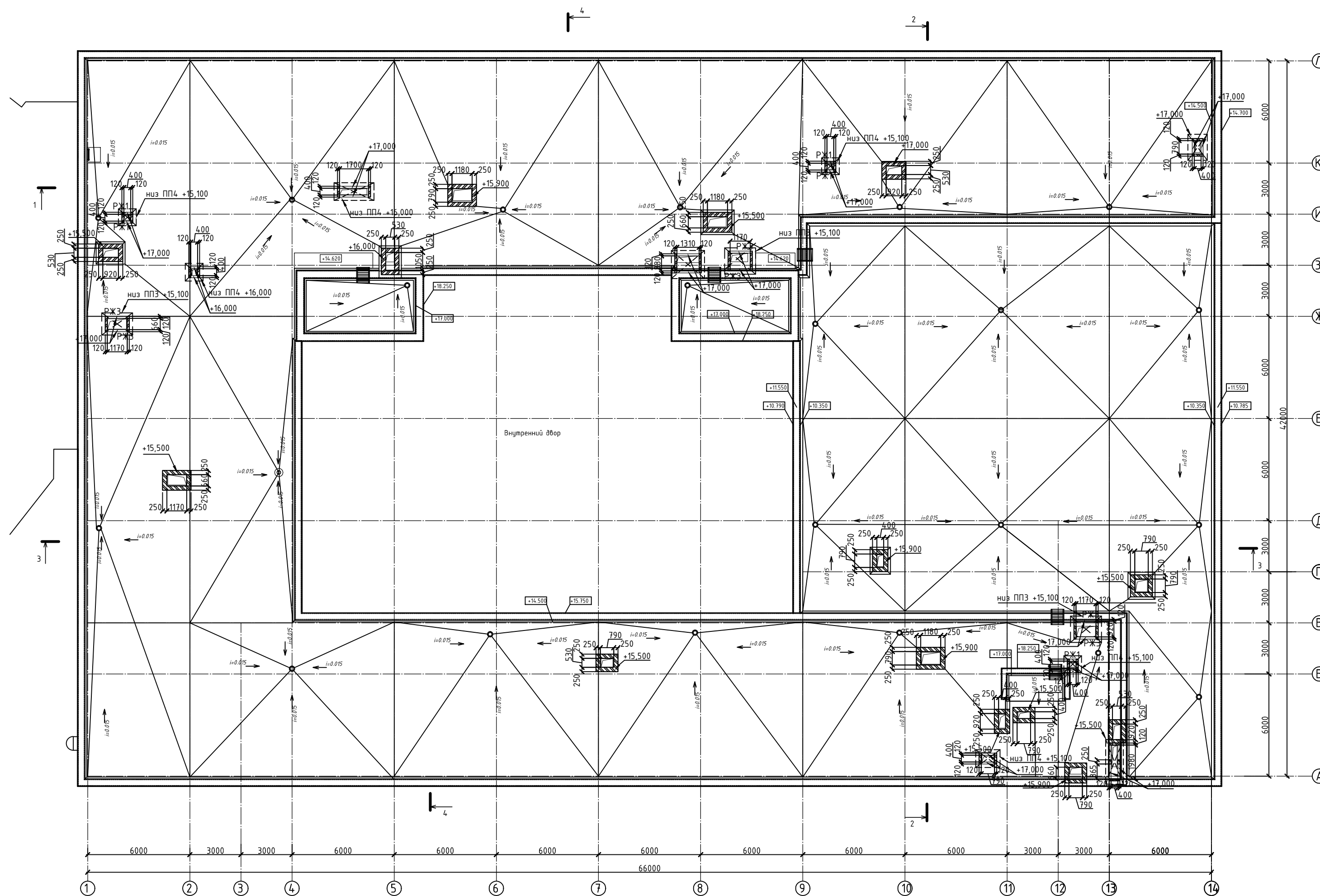


План кровли

Фрагменты планов на отм.+14.400



Примечание.

1. Общие указания см. листы 1.5, 1.6
2. Разрезы 1-1, 2-2, 3-3, 4-4 см. листы 12, 13
3. По покрывочным плитам выполнить разуклонку цементно-песчаным раствором М150 с с последующим флюатированием.
4. Спецификация на решетки жалюзийные см. лист 22

					05 - ПР/2017-АР.1		
					Реконструкция здания МАОУ «Средняя образовательная школа №4», расположенного по адресу Свердловская область г.Верхняя Пышма, ул. Калинина, 37Б .		
Изм.	Кол.ч.	Лист	№ док.	Подп.	Дата	Архитектурные решения. Блок А	
ГАП		Базина		<i>Базина</i>	08.17		
Н.контр.		Попов		<i>Попов</i>	08.17		
Разраб.		Самитова		<i>Самитова</i>	08.17		
План кровли						Р	11



СОГЛАСОВАНО

ИНВ. N	ПОДП.	ПОДПИСЬ И ДАТА	ВЗАМ. ИНВ. N