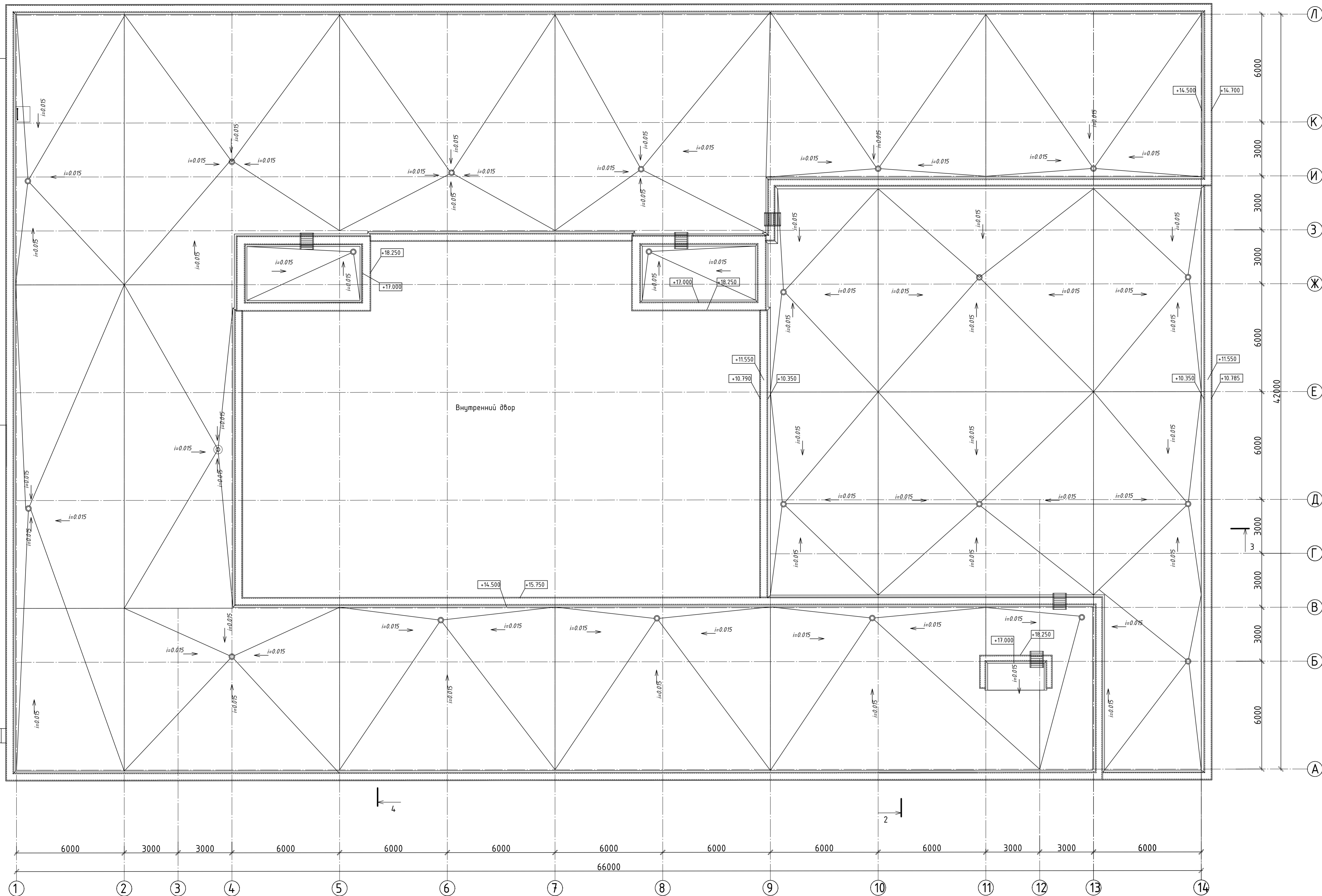
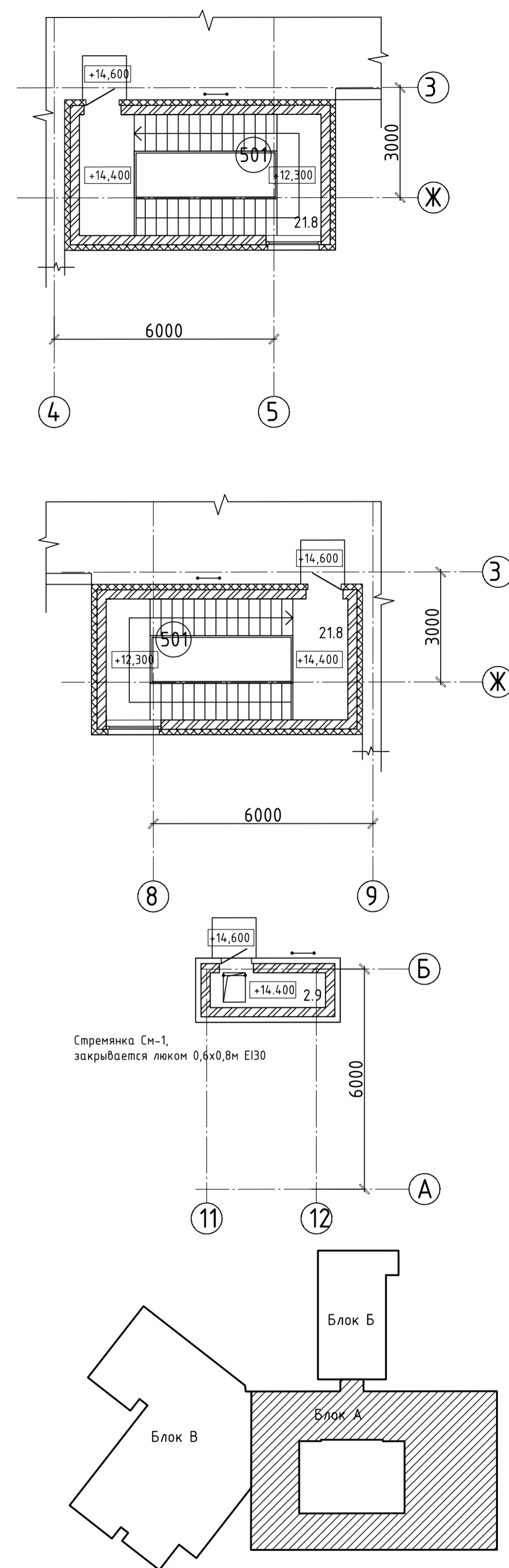


План кровли



Фрагменты планов на отм.+14.400



Примечание.
1. Условные обозначения см. лист 4
2. Разрезы 1-1,2-2,3-3,4-4 см. листы 12,13

05 - ПР/2017-АР						
5	--	Взам.	122/18	Попов	01.18	
3	-	Взам.	12/17	Попов	12.17	
1	-	Взам.	10/17	Попов	10.17	
Изм.	Колуч.	Лист	№рек.	Поб.	Дата	
Г.АП	Бакина	Попов	08.17			
Н.контр.	Попов	08.17				
Разраб.	Самилова	08.17				
Реконструкция здания МАOU «Средняя образовательная школа №4», расположенного по адресу Свердловская область г.Верхняя Пышма, ул. Калинина, 375.						
Архитектурные решения				Стация	Лист	Листов
Блок А. План кровли				П	11	

