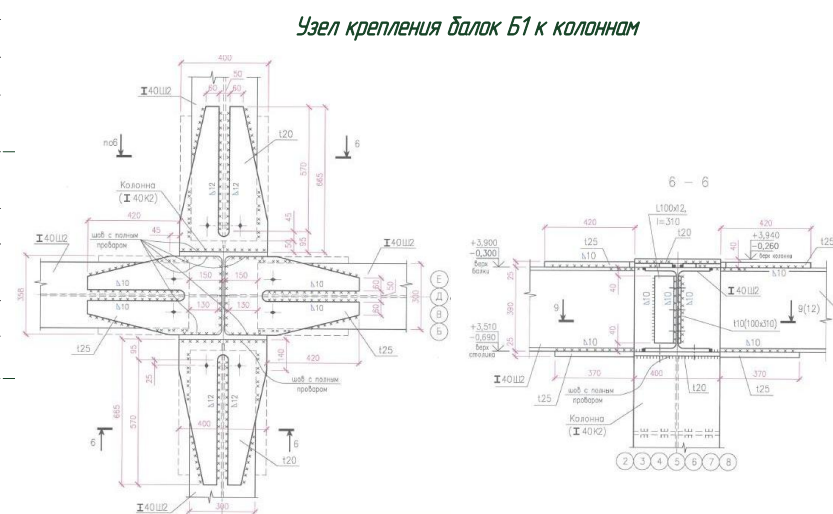
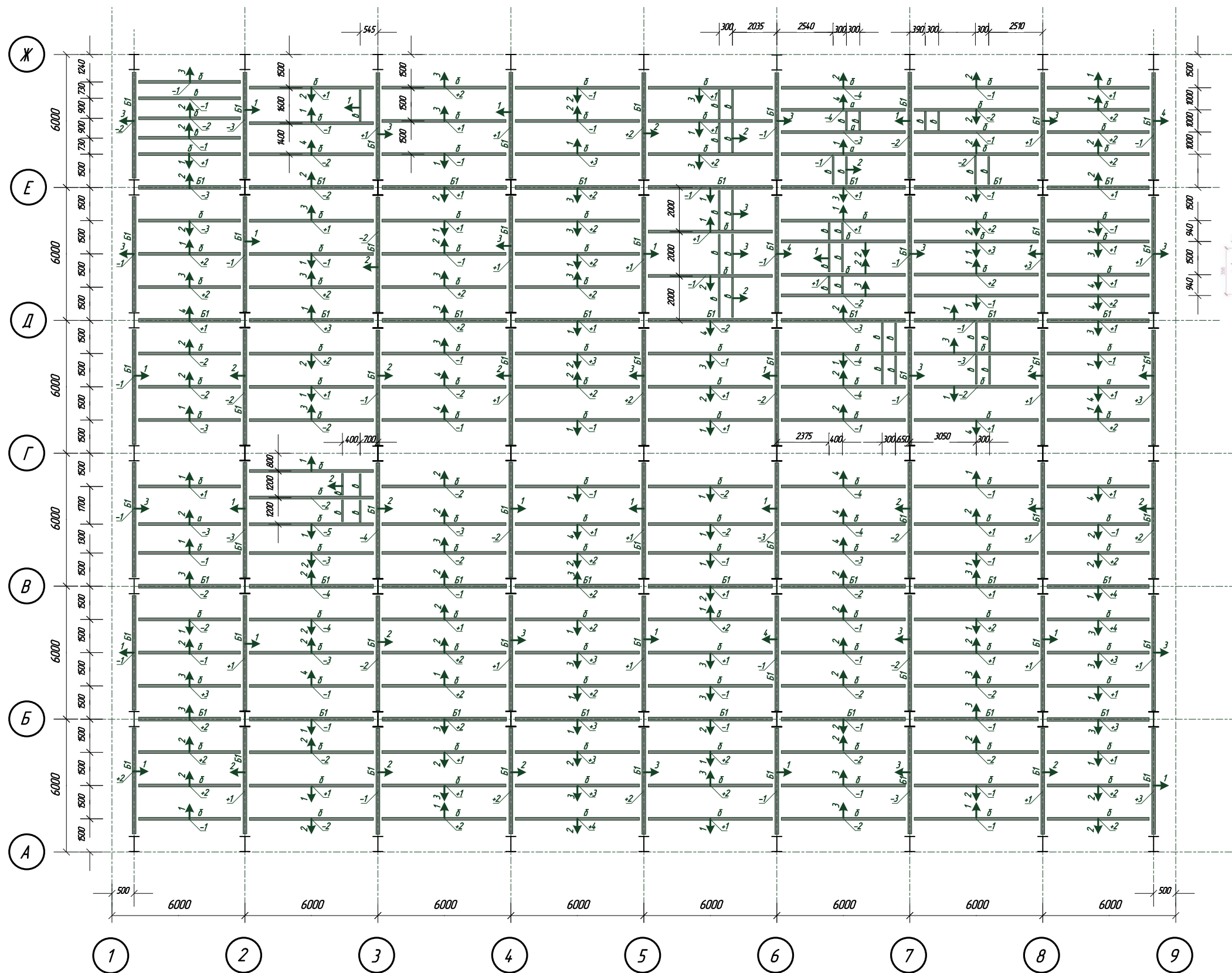


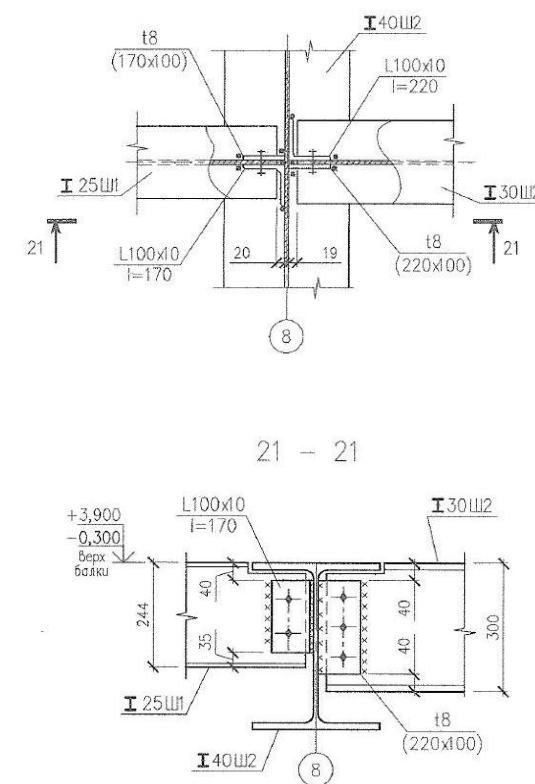
**Примечания:**

1. В числителе указаны проектные размеры, в знаменателе фактические
2. Проектная отметка верха фундаментов -3,500
3. проектная отметка верха балтов -3,150

						09-10 АС			
						Многоэтажная автостоянка открытого типа по ул. xxxxxx в г. xxxxx			
Изм.	Колич.	Лист	№ док.	Подп.	Дата		Стадия	Лист	Листов
						Исполнительная схема № 2 Фундаменты Ф1, Ф2, Ф3, Ф4 в осях 1-6 ряд А-Г			
						ООО «XXXX»			



Узел крепления балок б к балкам Б1



Примечания:  
Допуски согласно табл. 4.9 СП 70.13330.2012  
смещение с осей -15мм.  
отметки опорных узлов-10мм.

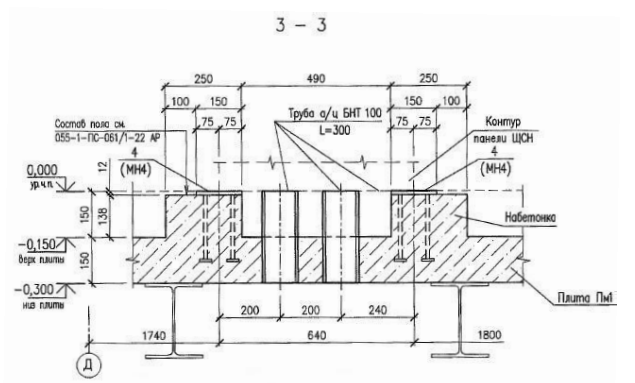
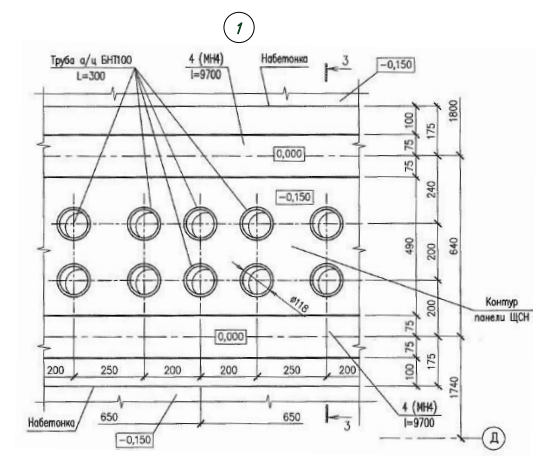
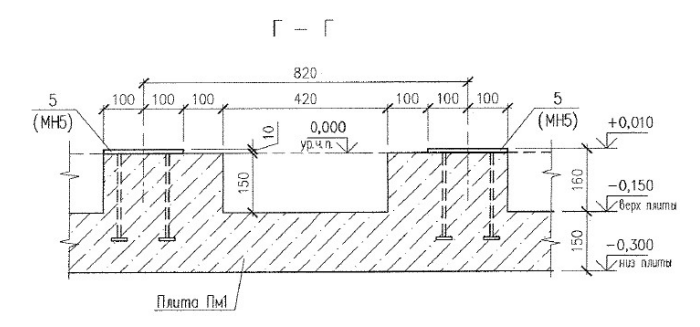
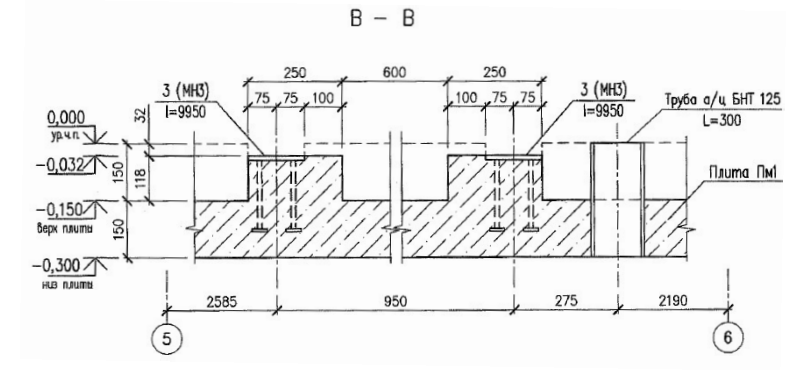
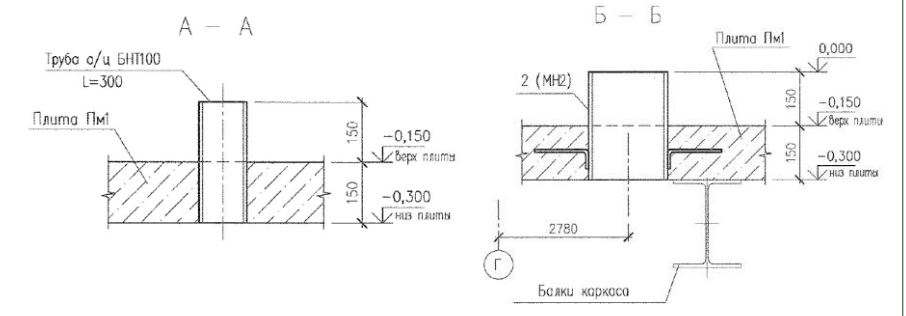
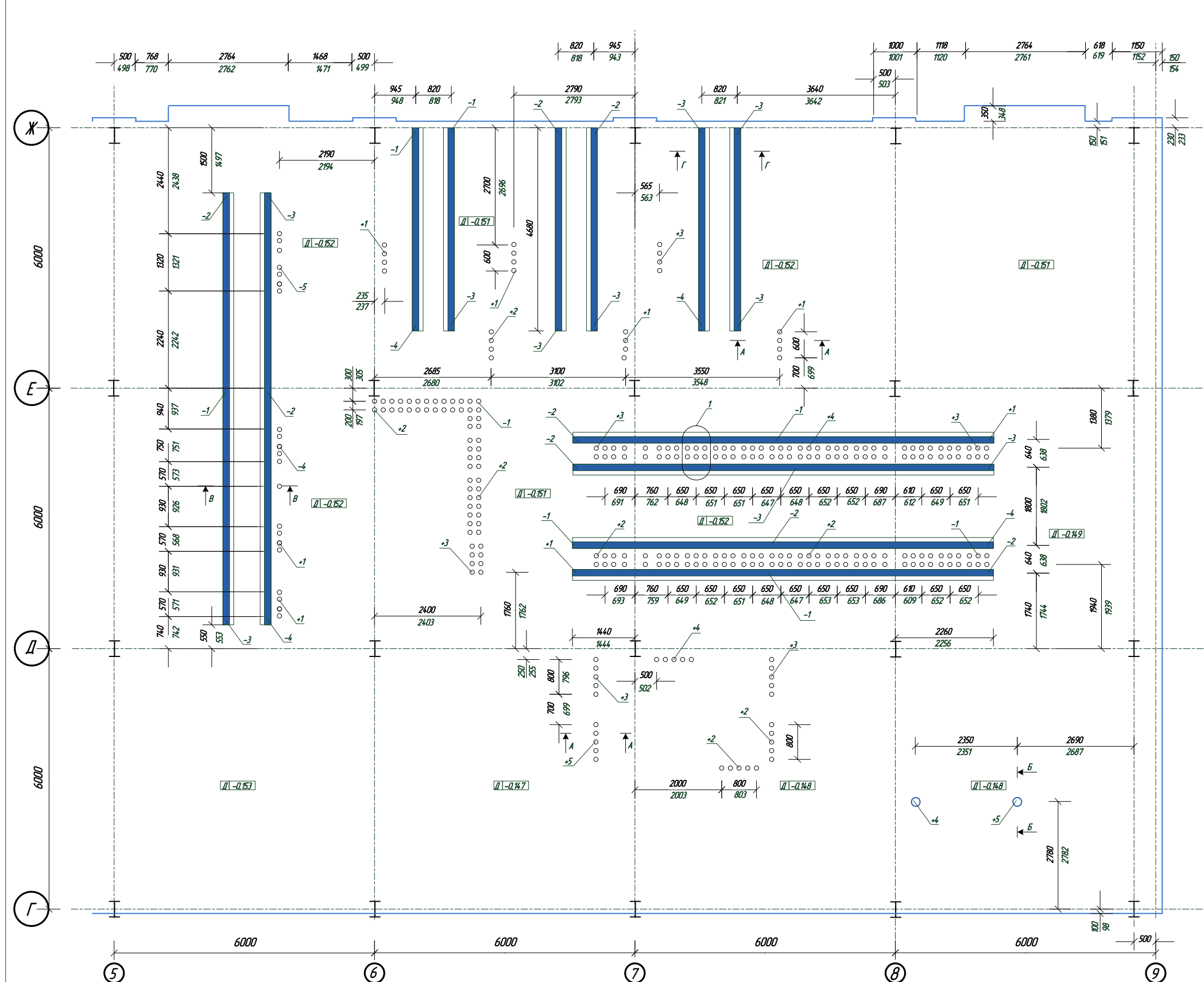
Изм.	Колич.	Лист	№ док.	Подп.	Дата

ООО «xxxx»  
ВЛ 500 кВ xxxxxxxx  
с реконструкцией ПС 500кВ xxxxxx

Чертеж № 055-1-ПС-061/1-22КМ

Исполнительная схема № \_\_\_\_\_  
расположения балок Б1, а, б, в  
на отм. -0,300 в осях 1-9 ряд А-Ж

Лист	Листов



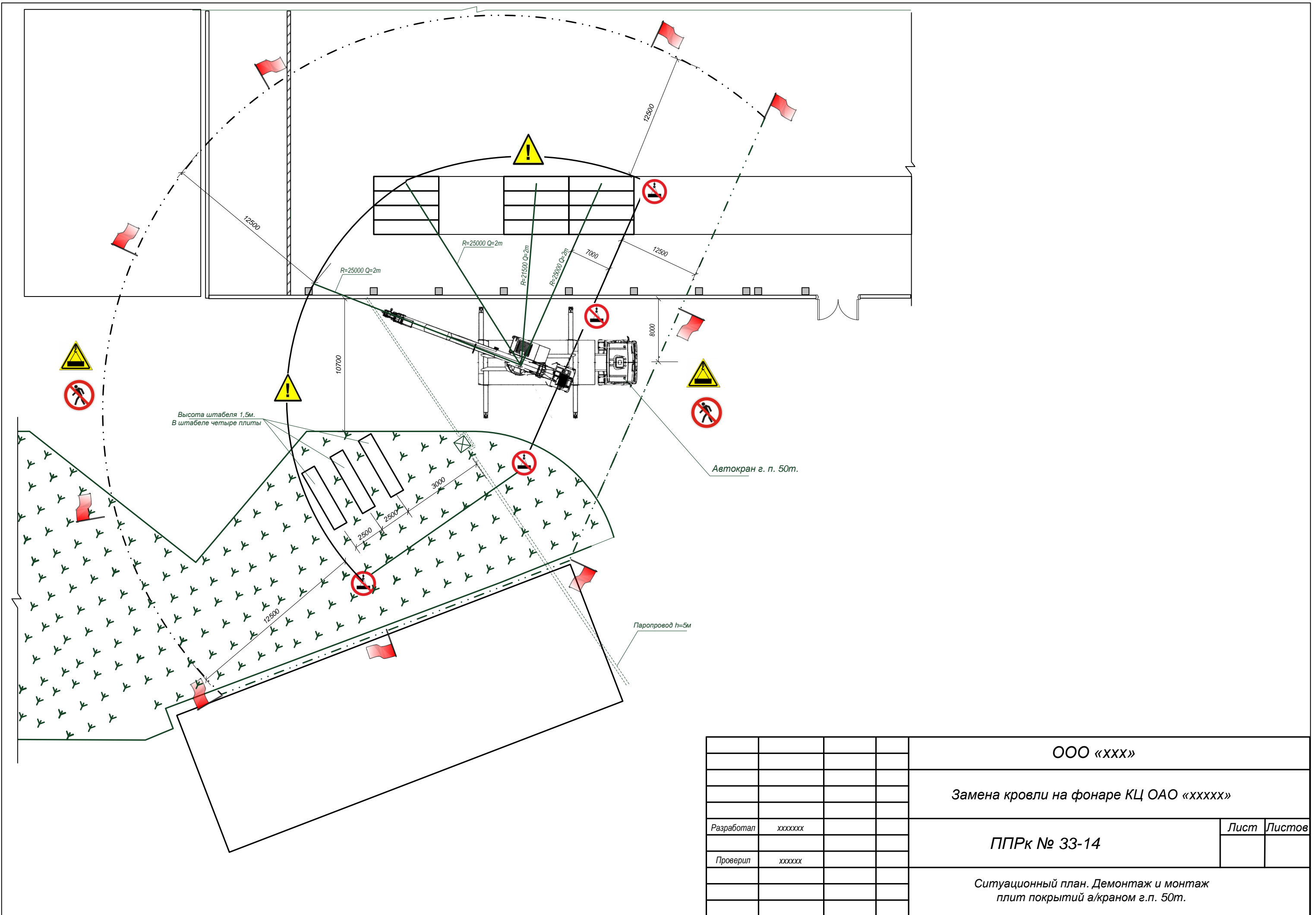
Изм.	Колич.	Лист	№ док.	Подп.	Дата

ООО «XXXXXX»  
ВЛ 500 кВ XXXXXX XXXXXX  
с реконструкцией ПС 500кВ XXXXXX

Чертёж № 055-1-ПС-061/1-22 КЖ2

Исполнительная схема № ПМ1 на отм. -0,150  
Расположение закладных деталей в осях 5-9 ряд Г-Ж

Лист	Листов



Высота штабеля 1,5м.  
В штабеле четыре плиты

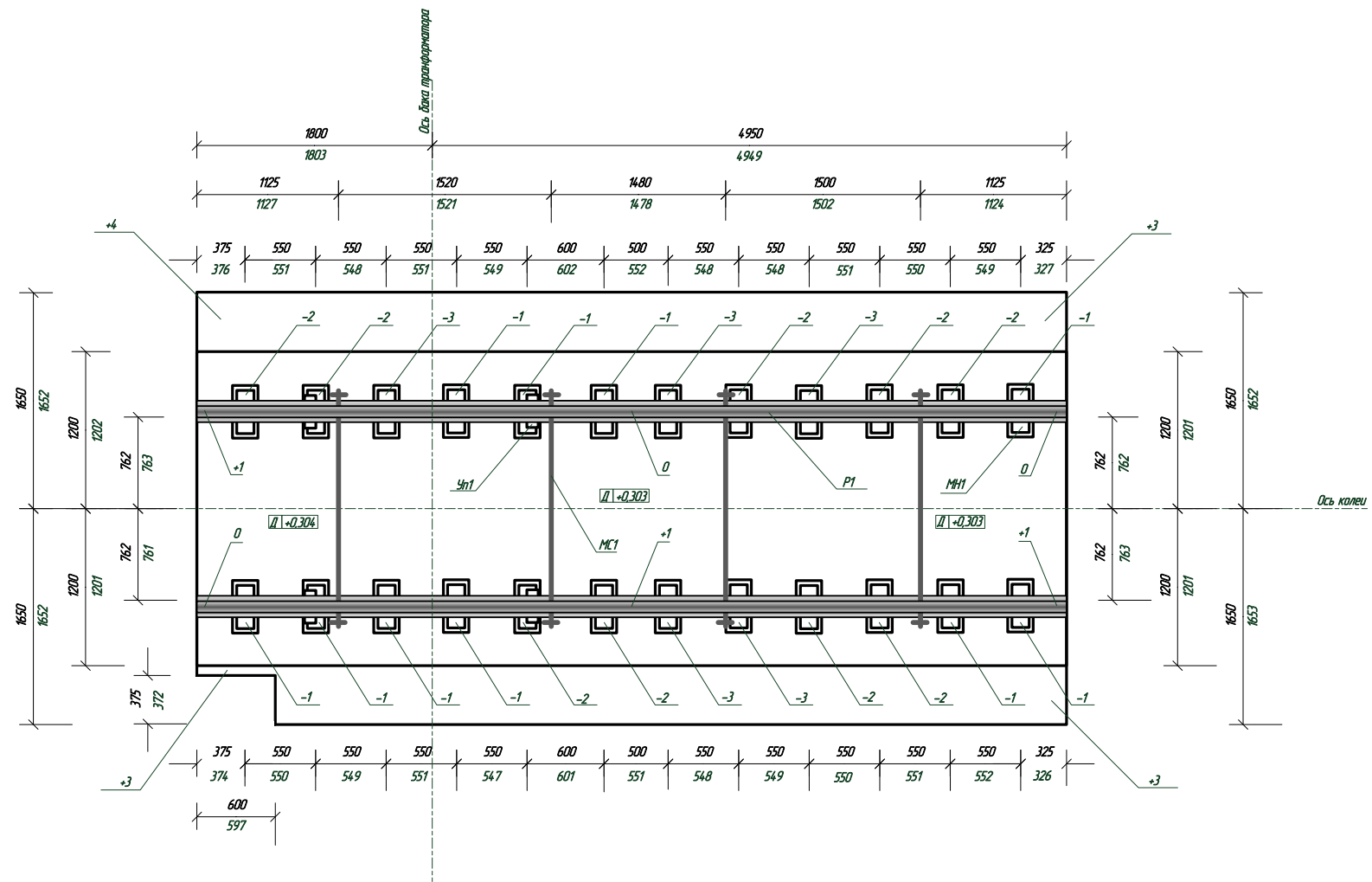
Автокран г. п. 50т.

Паропровод h=5м

				ООО «xxx»	
				Замена кровли на фонаре КЦ ОАО «xxxxx»	
Разработал	xxxxxx			Лист	Листов
Проверил	xxxxxx				
				ГПРк № 33-14	
				Ситуационный план. Демонтаж и монтаж плит покрытий а/краном г.п. 50т.	

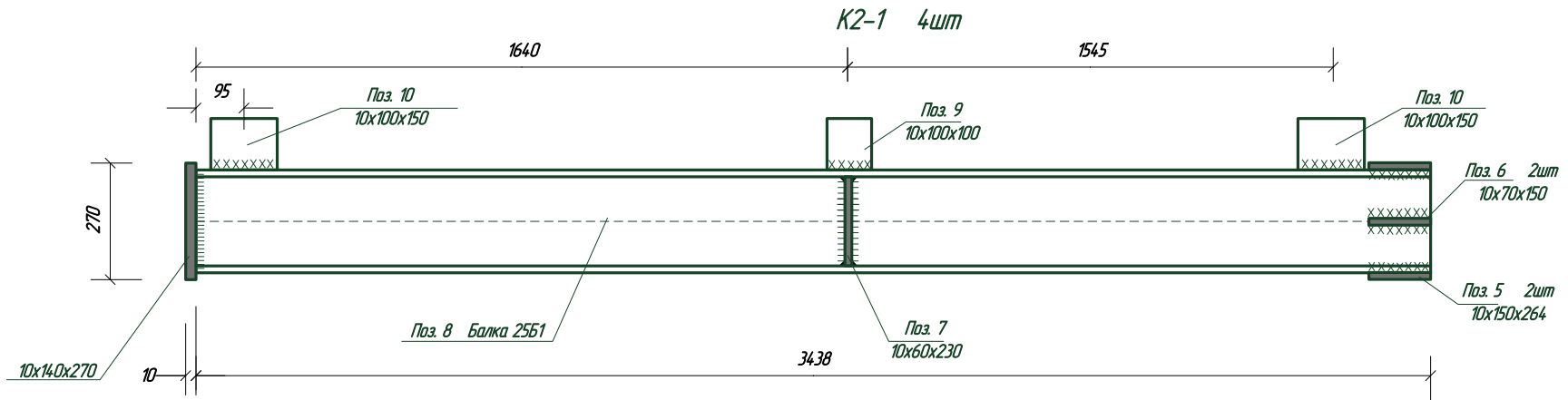


Утверждаю:  
 Директор по производству  
 ООО «XXXXXXX»  
 \_\_\_\_\_ XXXXXXXX

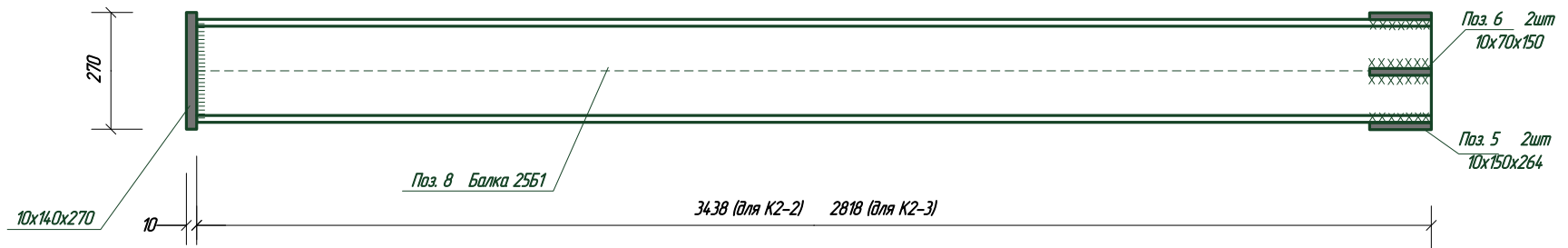


За относительную отметку 0,000 принята абсолютная отметка 111,260

						<b>288757-КЖ</b>		
						<b>ОАО «XXXXXXX КОМБИНАТ»</b>		
<i>Изм.</i>	<i>Кол-во</i>	<i>Лист</i>	<i>№ док.</i>	<i>Подпись</i>	<i>Дата</i>	xxxxx. Установка трансформатора 10 МВА 6,3/6,3 кВ		
Гл. инженер		xxxxxxx						
Геобезист								
Прораб								
						Исполнительная схема № _____ расположения фундамента Фм1		
						<i>Стация</i>	<i>Лист</i>	<i>Листов</i>
						<b>ООО "XXXXXX"</b>		



K2-2 4шт  
K2-3 1шт



						КМД			
						ОАО «Лххххх» Прессовое отделение КЦ уч. № 2			
Изм.	Колич.	Лист	№ док.	Подп.	Дата		Стация	Лист	Листов
Разработал		хххххххх				Надпрессовая площадка			
Согласовал									
Согласовал									
						Марки K2-1, K2-2, K2-3	ООО "ххх"		